

ВАРИАНТЫ
САМООБСЛУЖИВАНИЯ CAT®

Инструкции по техобслуживанию

PM-2

Модель : D6N

Префикс : MG5

Конфигурация : MG500001-MG599999



Содержание

ВАРИАНТЫ САМООБСЛУЖИВАНИЯ САТ®	1
Общие сведения о профилактическом техническом обслуживании	1
Раздел по безопасности	6
Предупреждения по технике безопасности.....	6
Дополнительные предупреждения.....	11
Общие правила техники безопасности.....	13
Предотвращение ушибов и порезов.....	16
Предупреждение ожогов.....	17
Предотвращение пожаров и взрывов.....	17
Пожаробезопасность.....	20
Местоположение огнетушителя.....	21
Сведения о гусеницах.....	21
Предупреждение поражения молнией при грозе.....	21
Топливопроводы высокого давления.....	22
Перед пуском двигателя.....	22
Пуск двигателя.....	22
Перед началом работы.....	23
Информация о видимости.....	23
Зоны ограниченной видимости.....	23
Эксплуатация.....	24
Парковка.....	25
Работа на уклонах.....	25
Останов двигателя.....	26
Опускание навесного оборудования при неработающем двигателе.....	27
Информация об уровнях шумов и вибраций.....	27
Отделение оператора.....	29
Ограждения.....	29
Раздел по техобслуживанию	30
Дверцы и крышки доступа.....	30
Вязкость смазочных материалов.....	31
Вместимость заправочных емкостей.....	38
Сведения о программе S·O·S.....	38
После первых 500 моточасов	39
Проба (уровень 2) охлаждающей жидкости системы охлаждения - Отбор.....	39
Каждые 500 моточасов	40
Лопasti (вентилятора фирмы Flexhaire) - Осмотр.....	40
Проба (уровень 1) охлаждающей жидкости системы охлаждения - Отбор.....	40
Моторное масло и фильтр двигателя - Замена.....	41
Отбор проб масла из бортовых передач.....	43
Топливный фильтр (встроенный) - Замена.....	43
Фильтры грубой и тонкой очистки топливной системы - замена.....	44
Крышка и сетчатый фильтр заливной горловины топливного бака - Очистка и замена.....	46
Масляные фильтры гидравлической системы - Замена.....	46
Отбор проб масла из гидросистемы.....	48
Уровень масла в отсеке пружины натяжителя - Проверка.....	48
Отбор проб масла из коробки передач.....	49
Подшипник барабана лебедки - Смазка.....	49
Масло лебедки - Отбор пробы.....	50
Пробка вентиляционного отверстия лебедки - Очистка.....	50
Каждые 250 моточасов	50
Ремень - осмотр и замена.....	50
Отбор проб масла из двигателя.....	51
Уровень масла в бортовых передачах - Проверка.....	52
Уровень масла оси шарнира - Проверка.....	52
Гусеницы - Проверка и регулировка.....	52
Уровень масла в лебедке - Проверка.....	54

ВАРИАНТЫ САМООБСЛУЖИВАНИЯ CAT®

i07755186

Введение

ВАРИАНТЫ САМОСТОЯТЕЛЬНОГО ТЕХНИЧЕСКОГО ОБСЛУЖИВАНИЯ



Рисунок 1 g06411950
The Self-Service Options-branded boxes shown here are for illustrative purposes only. Your dealer may package them to look differently.

Варианты самостоятельного технического обслуживания включают детали и инструкции для клиентов, необходимые для самостоятельного проведения некоторых работ по ремонту и обслуживанию. Также они позволяют покупать сопутствующие инструменты и продукты и включают ссылки на соответствующую информацию о безопасности, приводимую на веб-сайте Cat.com/Safety.

ВАРИАНТЫ САМОСТОЯТЕЛЬНОГО ТЕХНИЧЕСКОГО ОБСЛУЖИВАНИЯ CAT ВКЛЮЧАЮТ В СЕБЯ:

1. Оригинальные запасные части компании Cat.
2. Список рекомендуемой инструментальной оснастки.
3. Инструкции по обслуживанию

Для получения информации о вариантах самостоятельного технического обслуживания обратитесь к своему дилеру компании Cat.

Чтобы поделиться отзывом о вариантах самообслуживания, обратитесь к своему дилеру компании Cat или напишите по адресу SelfService@Cat.Com.

Общие сведения о профилактическом техническом обслуживании

i07755172

Введение

Правила техники безопасности

ВНИМАНИЕ: ДАЛЕЕ ПРИВОДЯТСЯ ВАЖНЫЕ СВЕДЕНИЯ О ТЕХНИКЕ БЕЗОПАСНОСТИ

Прежде чем приступать к смазыванию, техническому обслуживанию или ремонту оборудования Cat, необходимо прочитать и усвоить инструкции по смазыванию, техническому обслуживанию и ремонту, содержащиеся в руководстве по эксплуатации и техническому обслуживанию к конкретному изделию.

Информация в этом документе дополняет, но не заменяет подробные сведения о технике безопасности, приводимые в руководствах по эксплуатации и техническому обслуживанию и в руководствах по техническому обслуживанию Cat.

Большинство несчастных случаев при техническом обслуживании и ремонте вызваны несоблюдением основных правил и рекомендаций техники безопасности. Часто несчастного случая можно избежать, распознав возможную опасность до того, как произойдет несчастный случай. Необходимо знать потенциальные опасности. Оператор должен пройти соответствующее обучение и иметь необходимые навыки, а также использовать подходящий инструмент для безопасного проведения технического обслуживания и ремонта.

Неправильные смазывание, техническое обслуживание или ремонт оборудования Cat могут привести к возникновению опасной ситуации и стать причиной травмирования или смерти.

ДОПОЛНИТЕЛЬНЫЕ РЕСУРСЫ КОМПАНИИ CATERPILLAR ДЛЯ ОБЕСПЕЧЕНИЯ БЕЗОПАСНОСТИ ПОЛЬЗОВАТЕЛЯ

1. Для осуществления эффективного технического обслуживания вашего оборудования получите бесплатные контрольные списки "Безопасность и техническое обслуживание", а также дополнительную информацию о безопасности на веб-сайте Cat.com/Safety в разделе Resources ("Ресурсы").
2. На веб-сайте CatPublications.com доступны руководства по эксплуатации и техническому обслуживанию, с помощью которых вы можете проводить техническое обслуживание и ремонт вашего оборудования максимально безопасно.
3. Для правильного выбора, установки и обслуживания запасных частей, используемых в ходе технического обслуживания и ремонта, загрузите необходимые **руководства по запасным частям** на веб-сайте CatPublications.com.
4. Чтобы повысить культуру безопасности в вашей компании, посетите раздел Services ("Услуги") веб-сайта Cat.com/Safety и участвуйте в семинарах по безопасности.

5. При необходимости вы можете запросить дополнительную информацию в отделе **Caterpillar Safety Services** ("Услуги по обеспечению безопасности компании Caterpillar") по электронной почте: SafetyServices@cat.com.

Для получения информации о вариантах самостоятельного технического обслуживания и оригинальных запасных частях Cat, необходимых для самостоятельного технического обслуживания и ремонта вашего оборудования, обратитесь к своему дилеру компании Cat.

Контроль загрязнений

ОБЕСПЕЧЕНИЕ ЧИСТОТЫ ЭКСПЛУАТАЦИОННЫХ ЖИДКОСТЕЙ ПОЗВОЛЯЕТ ЭКОНОМИТЬ СРЕДСТВА, СНИЖАТЬ ВРЕМЯ ПРОСТОЯ И СОХРАНЯТЬ ПРОИЗВОДИТЕЛЬНОСТЬ.

ХРАНИТЕ В ЧИСТОТЕ

Удивительно, как такие большие и мощные землеройные машины могут быть повреждены частицами, которые даже не видно невооруженным глазом.

Грязь, песок, гравий, и даже мельчайшая пыль могут вызвать проблемы, когда они попадают в моторное масло, эксплуатационные жидкости, гидравлическую и охлаждающую жидкости. В таком случае они ускоряют износ компонентов машины и требуют дополнительного обслуживания, а также могут привести к сокращению интервалов между обслуживанием. Также загрязнители могут вызвать неисправность и привести к внезапному и неожиданному останову машины. Это приводит к увеличению расходов на техническое обслуживание и эксплуатацию.

От современных машин требуется выполнение большего объема работ за меньшее время при меньшем расходе топлива, чем когда бы то ни было. Это значит, что системы и компоненты этих машин должны работать с более высокими нагрузками и при меньших допусках (от 2 до 30 микрон), чем более старое оборудование.

Даже частицы, которые не видно вооруженным глазом (то есть загрязнители размером около 40 микрон - в половину меньше человеческого волоса), могут вызвать преждевременный износ и другие проблемы.



Рисунок 1

g06411966

Кроме дополнительных расходов на обслуживание досрочный износ также может вызвать потерю производительности, которая может быть незаметна в течение длительного времени. Проверки показывают, что гидросистема может потерять до 20% своей номинальной производительности (что составляет 1 день в неделю), прежде чем оператор заметит разницу. В результате машина становится менее производительной, чем должна быть.

Существует четыре способа проникновения загрязнителей в системы машины:

1. Загрязнители могут скапливаться в ходе производства и сборки машины. Пыль, краска, брызги сварки, металлическая стружка и другой мусор могут находиться даже в новых компонентах, если они не были надлежащим образом защищены. В компании Caterpillar на всех наших производственных объектах принимаются меры по обеспечению того, чтобы все машины и компоненты поставлялись с соблюдением строгих стандартов чистоты.
2. Загрязнители могут попасть в системы и компоненты во время технического обслуживания. При каждом открытии системы содержащиеся в воздухе частицы могут взаимодействовать с крышками наливных горловин, трубами и запасными частями. Чем дольше система находится в открытом состоянии, тем больше вероятность попадания в нее загрязнителей.
3. Загрязнители могут попадать в систему с новой эксплуатационной жидкостью. Даже новые, "чистые" жидкости могут содержать загрязнители, попавшие в ходе переливания, транспортировки или вследствие ненадлежащего хранения.
4. В ходе эксплуатации загрязнители могут попасть в систему через ржавые стержни, сломанные сапуны, изношенные уплотнения или другие проблемные места.

К счастью, далее перечислены действия, которые вы можете предпринять, чтобы избежать загрязнения из каждого источника или устранить такое загрязнение.

Поскольку загрязнение по сути является скоплением мелких частиц из различных источников, то эффективная программа по контролю загрязнения состоит из множества мелких действий, которые позволяют поддерживать чистоту эксплуатационных жидкостей и уменьшать возможности попадания загрязнителей в системы машины. Компания Caterpillar рекомендует придерживаться программы по контролю загрязнения, состоящей из четырех частей. Эта программа, которую следует соблюдать в мастерской и на рабочей площадке, позволит добиться следующего:

1. ЧИСТОТА ЭКСПЛУАТАЦИОННЫХ ЖИДКОСТЕЙ.
2. ЧИСТОТА КОМПОНЕНТОВ.
3. ЧИСТОТА ПОМЕЩЕНИЙ.
4. ЧИСТОТА ВО ВРЕМЯ РЕМОНТНЫХ РАБОТ.

Выполняя действия, описанные далее (а также в справочных и учебных материалах, доступных у вашего дилера компании Cat®), вы будете лучше подготовлены контролировать загрязнение, снижать эксплуатационные расходы и поддерживать свое оборудование Cat в наилучшем состоянии.

1. ЧИСТОТА ЭКСПЛУАТАЦИОННЫХ ЖИДКОСТЕЙ.

Наиболее легкий способ попадания загрязнителей в систему - через "чистые" эксплуатационные жидкости, добавляемые в машину. Надлежащие способы обращения и чистые, плотно закрытые емкости позволяют избежать загрязнения из этого потенциального источника.

Храните бочки с маслом в помещениях, в которых они не будут ржаветь или загрязняться, и защищайте их с помощью крышек для масляных бочек Cat. При хранении бочек на улице и без крышек на них будет попадать дождевая вода и пыль, которые смогут проникнуть внутрь бочки при ее открывании. Загрязнители также могут попадать внутрь бочки через крышку, когда бочка нагревается и расширяется при изменении температуры окружающей среды.

Защищайте от пыли и грязи все контейнеры, включая бутылки, банки и т. д. Возьмите за правило вытирать горловины и крышки контейнеров чистой технической салфеткой перед их открыванием.

После изготовления масла чистые, однако они могут загрязняться в ходе разлива и транспортировки. К моменту прибытия они уже могут не соответствовать характеристикам компании Cat в отношении чистоты.

Фильтруйте любые жидкости, прежде чем заливать их в свое оборудование.

Очищайте масло с помощью бака с фильтром контура очистки, чтобы оно отвечало новым техническим характеристикам.

Никогда не заливайте фильтры системы смазки или топливной системы - всегда используйте подкачивающий насос или выполняйте прокрутку двигателя, чтобы заполнить новые фильтры. Заливка фильтров может привести к попаданию загрязнений непосредственно в систему в обход контура итогового фильтрации. Даже небольшое количество загрязнителей, каждый раз попадающих в фильтр при его заливке, со временем может скопиться в достаточном количестве, чтобы причинить серьезные повреждения.

После технического обслуживания гидравлических и силовых систем для их очистки следует использовать дополнительные улучшенные фильтры или фильтры со сверхвысокой эффективностью. Также рекомендуется использовать такие фильтры регулярно для постоянного обеспечения повышенной чистоты систем. Ваш дилер компании Cat может помочь вам подобрать улучшенные фильтры или фильтры со сверхвысокой эффективностью для ваших условий эксплуатации техники.

2. ЧИСТОТА КОМПОНЕНТОВ.

При установке запасных частей или компонентов, включая совершенно новые, через них в систему могут попадать загрязнители. Восстановленные и отремонтированные компоненты несут еще более высокий риск загрязнения.

Даже самые чистые детали могут содержать загрязнители, если нарушаются условия их хранения и эксплуатации. Крайне важно принимать меры по защите и обеспечению чистоты всех деталей и компонентов до их установки.

Тщательно очищайте шланги с помощью устройства высокого давления (такого как очиститель шлангов компании Cat), чтобы удалить из них мусор, возникающий при разрезании шлангов.

Защищайте шланги с помощью торцевых заглушек и крышек. Храните у себя набор торцевых заглушек и крышек самых разных размеров, чтобы защищать шланги до их установки.

Храните запасные части в оригинальной упаковке до самого момента их установки.

Детали следует хранить в ящиках или шкафах для защиты от пыли и других загрязнений.

Используйте раковину или шкаф Cat для промывки с системой фильтрации, чтобы обеспечить максимальную чистоту деталей при их установке.

3. ЧИСТОТА ПОМЕЩЕНИЙ.

Организация мастерской для сведения к минимуму возможностей загрязнения позволяет упростить общий контроль над источниками загрязнения. В чистой мастерской содержится меньше грязи, пыли и песка, которые могут попасть в компоненты или эксплуатационные жидкости машин.

Бетонная плита у ворот мастерской и щебень на подъездных дорогах между цехами снижают количество грязи, которую техника и люди заносят в мастерскую. Закрывающиеся ворота мастерской препятствуют попаданию внутрь грязи и пыли с ветром.

Прежде чем заводить технику или компоненты в мастерскую для разборки, предварительно мойте их, желательнее горячей водой под высоким давлением, чтобы удалить с них грязь и смазку.

Грязные полы и загроможденные рабочие участки способствуют загрязнению. Чистые полы с защитным покрытием и хорошо организованные рабочие участки создают атмосферу профессионализма и стимулируют сотрудников мастерской ставить контроль загрязнения своим приоритетом.

Используйте впитывающие салфетки, швабры и очистители, чтобы немедленно собирать пролитые масла.

Не используйте для сбора пролитых масел сыпучие материалы. Опилки и другие сыпучие материалы могут быть источниками пыли, которая прилипает к контейнерам, деталям, машинам и рукам.

4. ЧИСТОТА ВО ВРЕМЯ РЕМОНТНЫХ РАБОТ.

Формализованные процедуры и поддержание чистоты помещений делают контроль загрязнений частью ежедневной жизни мастерской. Небольшие меры, принимаемые на каждом этапе ремонта или технического обслуживания, в совокупности оказывают большой эффект на защиту систем машин от попадания в них загрязнителей.

Сделайте текущий контроль над загрязнением назначенной обязанностью, выделив для этого соответствующую команду во главе с руководителем. Руководитель команды должен проверять потенциально проблемные места, делегировать решение проблем, а также поощрять за успешную работу по контролю загрязнений.

Обеспечивайте защиту деталей и компонентов до и во время их установки.

Протирайте ящики, банки, бочки, патрубки и пр. перед их открыванием. Также протирайте трубы, крышки наливных горловин и отверстия машин или компонентов перед их открыванием или использованием.

Осмотрите все участки выше отверстия и над ним на наличие грязи или пыли, которая может упасть в отверстие или на рабочий участок.

ОЧИСТКА ДЕТАЛЕЙ

В любое отверстие в машине или компоненте - в открытую головку фильтра, наливную горловину, открытый торец гидроцилиндра - могут попадать загрязнители, поэтому их нужно защищать.

Все компоненты, над которыми проводятся работы, необходимо хранить под крышей и под пластиковой пленкой.

Все отверстия должны быть заглушены, а при необходимости - покрыты защитой от ржавчины.

Наилучшим средством контроля состояния и чистоты эксплуатационных жидкостей является регулярный отбор проб. Результат подсчета частиц, в частности, может быть способом раннего предупреждения о нештатном износе компонентов и скоплении загрязнителей.

На следующей странице приводится дополнительная информация об отборе проб масла, гидравлической и охлаждающей жидкостей, осуществляемый в рамках программы S•O•S компании Caterpillar®.

Регулярный отбор и анализ проб позволяет обнаружить проблемы от загрязнения эксплуатационных жидкостей, прежде чем они приведут к серьезным последствиям. Это может помочь избежать простоев и принять обоснованные решения о необходимых процедурах технического обслуживания и способах эксплуатации.

Анализ теперь проводится не только для эксплуатационных жидкостей двигателя и гидросистемы. Современные средства анализа предоставляют детальную информацию обо всех видах жидкостей, от моторного масла до масел гидросистемы и бортовой редуктора, а также об охлаждающих жидкостях.

Программа анализа Caterpillar включает четыре основных теста моторных и гидравлических масел:

Анализ скорости износа позволяет оценить количество и тип металлических частиц в масле, которые могут свидетельствовать об ускоренном износе компонентов. Также он позволяет обнаруживать силикон и другие элементы, которые свидетельствуют о попадании загрязнений в систему из грязных контейнеров, загрязненного масла или других источников. **Wear Rate Analysis**

Анализ чистоты масла обнаруживает металлические и другие частицы, образующиеся вследствие износа. Такой анализ имеет большую важность, потому что частицы фрикционного диска являются неметаллическими и не могут быть обнаружены оборудованием для анализа скорости износа.

Анализ состояния масла определяет, в какой степени масло разложилось, посредством измерения уровней сажи, окисления и сульфатизации. Этот анализ также позволяет определить, отвечают ли характеристики масла его техническим условиям.

Анализ загрязнения масла позволяет обнаружить в масле внешние загрязнители, такие как топливо, вода и гликоль. Для этого типа анализа важность представляет измерение вязкости масла. Хотя современные масла отлично сохраняют свою вязкость даже в самых тяжелых условиях эксплуатации, некоторые загрязнители все-таки могут привести к изменению вязкости масла.

Многие дилеры компании Cat предлагают дополнительные, более специализированные услуги в дополнение к комплекту базового анализа по программе S•O•S. Доступность таких услуг нужно уточнять у своего местного дилера компании Cat.

Анализ охлаждающей жидкости является недавним дополнением к плановому отбору проб. Компания Caterpillar предлагает двухуровневую программу анализа охлаждающей жидкости:

Уровень 1 : базовая проверка качества обслуживания охлаждающей жидкости позволяет узнать, как обслуживается охлаждающая жидкости и проверить наличие в ней нитритов в количестве, необходимом для защиты железных поверхностей современных дизельных двигателей. Кроме того, такая проверка позволяет определить наличие других проблем, для которых требуется проведение дополнительно анализа уровня 2.

Уровень 2 : подробный анализ системы охлаждения рекомендуется проводить не реже одного раза в год или после серьезных работ над системой охлаждения. В ходе анализа уровня 2 проводится подробная химическая оценка охлаждающей жидкости и ее общее влияние на систему охлаждения. Анализ устанавливает интенсивность коррозии, выработку присадок, наличие внешних загрязнителей из-за низкого качества воды, а также другие проблемы.

Более 50% неисправностей двигателей вызваны проблемами с системами охлаждения, поэтому анализ охлаждающей жидкости является важным дополнением к вашему профилактическому техническому обслуживанию.

ПЕРЕДОВОЙ ПРИМЕР

На каждом дилерском объекте компании Cat присутствует целый ряд факторов, которые сводят к минимуму потенциальное загрязнение, включая устройства для мойки, средства поддержания чистоты и порядка, места для хранения деталей и жидкостей, а также многое другое.

При доставке своей машины к дилеру компании Cat для обслуживания вы можете понаблюдать, как у дилера организован процесс контроля на загрязнениями, рекомендованный для всех клиентов компании Cat.

Ваш дилер компании Cat предлагает ряд материалов для организации на вашем предприятии расширенных программ контроля над загрязнениями. К таким материалам относятся информационные брошюры, учебные материалы, а также продукты, такие как крышки для масляных бочек Cat и очиститель шлангов компании Cat.

Ваш дилер компании Cat может помочь вам более эффективно использовать свои инвестиции в оборудование посредством поддержания чистоты систем, благодаря чему ваши операторы, сотрудники мастерской и вся компания смогут намного лучше контролировать загрязнения

Раздел по безопасности

Предупреждения по технике безопасности

Руководство по эксплуатации и техническому обслуживанию
SEBU9220

i07191230

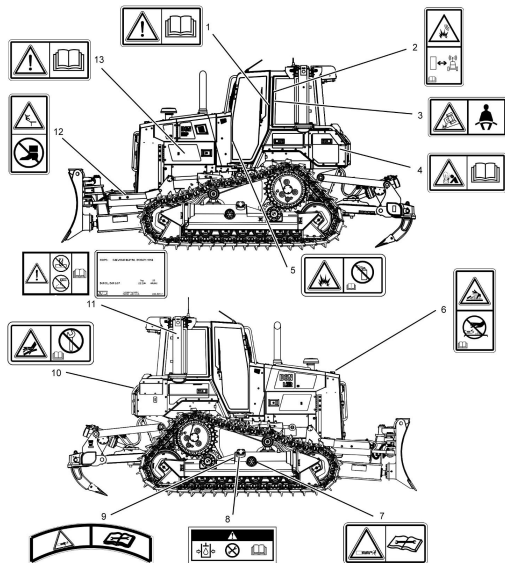


Рисунок 1

g03806026

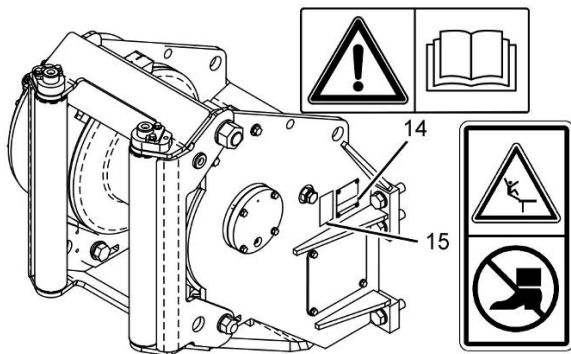


Рисунок 2

g03852321

На этой машине имеется несколько специальных предупреждающих знаков. В этом разделе рассматриваются расположение мест, представляющих опасность и характер этой опасности. Ознакомьтесь со всеми предупреждающими знаками.

Проследите, чтобы все предупреждающие таблички были разборчивыми. Очищайте или заменяйте неразборчивые предупреждающие знаки. При неразборчивом изображении знак следует заменить. При очистке предупреждающих знаков пользуйтесь тканью, водой и мылом. Не применяйте растворители, бензин или другие едкие химикаты для очистки предупреждающих знаков. Растворители, бензин и едкие химикаты могут размягчить клей, которым прикреплены предупреждающие знаки. При размягчении клея предупреждающий знак может отклеиться.

Замените поврежденные и установите недостающие предупреждающие знаки и таблички. Если предупреждающий знак прикреплен к заменяемой детали, установите его на новую деталь. Новые предупреждающие таблички можно приобрести у любого дилера компании Cat .

Не включать! (1)

Предупреждающая табличка (1) расположена в кабине под левым окном.



Рисунок 3

g01370904

⚠ Предупреждение

НЕ НАЧИНАЙТЕ РАБОТУ НА ЭТОЙ МАШИНЕ, ПРЕЖДЕ ЧЕМ НЕ ПРОЧТЕТЕ И НЕ УСВОИТЕ ИНСТРУКЦИИ И ПРЕДУПРЕЖДЕНИЯ В РУКОВОДСТВЕ ПО ЭКСПЛУАТАЦИИ И ТЕХНИЧЕСКОМУ ОБСЛУЖИВАНИЮ . НЕСОБЛЮДЕНИЕ ИНСТРУКЦИЙ И ПРЕДУПРЕЖДЕНИЙ МОЖЕТ ПРИВЕСТИ К НЕСЧАСТНЫМ СЛУЧАЯМ, В ТОМ ЧИСЛЕ И СО СМЕРТЕЛЬНЫМ ИСХОДОМ. ЗА ДОПОЛНИТЕЛЬНЫМИ ЭКЗЕМПЛЯМИ РУКОВОДСТВА ОБРАЩАЙТЕСЬ К ЛЮБОМУ ДИЛЕРУ КОМПАНИИ CATERPILLAR . ЗАБОТА О БЕЗОПАСНОСТИ - ВАША ОБЯЗАННОСТЬ.

Product Link (2)

Предупреждающая табличка (2) (при наличии) расположена на левой стойке внутри кабины.



Рисунок 4

g01381177

⚠ Предупреждение

Эта машина оснащена устройством связи Caterpillar Product Link . Если используются электрические детонаторы, это устройство связи должно быть деактивировано в пределах 12 м (40 футов) от места взрыва для спутниковых систем и в пределах 3 м (10 футов) от места взрыва для систем сотовой связи или в пределах расстояния, определяемого согласно применимым законодательным требованиям. Невыполнение данного условия может создать препятствия для проведения взрывных работ и стать причиной тяжелых увечий или смерти.

В тех случаях, если тип модуля Product Link Module не может быть установлен, Caterpillar рекомендует отключать устройство на расстоянии не меньше 12 м (40 футов) от периметра взрывных работ.

Ремень безопасности (3)

Предупреждающая табличка (3) расположена в кабине на левой стойке.

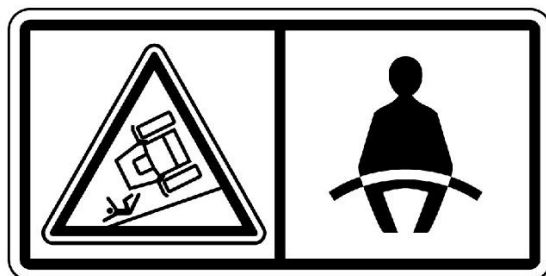


Рисунок 5

g01370908

⚠ Предупреждение

Необходимо пристегивать ремень безопасности при эксплуатации машины для предотвращения серьезной травмы вплоть до смертельного исхода в случае аварии или опрокидывания машины. Отсутствие ремня безопасности на операторе при работе машины может привести к получению серьезной травмы вплоть до смертельного исхода.

Неправильное присоединение кабелей для запуска двигателя от внешнего источника питания (4)

Данный предупреждающий знак (4) расположен в отсеке аккумуляторных батарей.

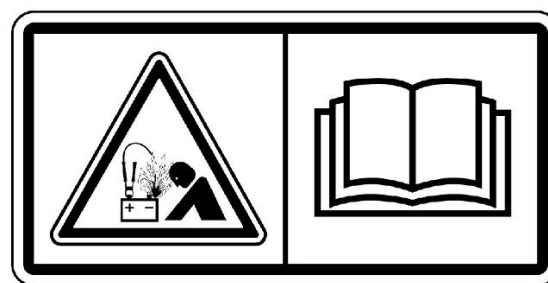


Рисунок 6

g01370909

⚠ Предупреждение

Опасность взрыва! Неправильное присоединение соединительных проводов для пуска от вспомогательного источника может привести к взрыву с нанесением серьезной травмы вплоть до летального исхода. Аккумуляторные батареи могут быть расположены в разных отсеках. Смотрите Руководство по эксплуатации и техническому обслуживанию, где изложен рекомендуемый порядок пуска от вспомогательного источника с применением соединительных проводов.

Угроза взрыва (5)

Предупреждающий знак (5) расположен внутри левого моторного отсека на крышке корпуса воздухоочистителя.

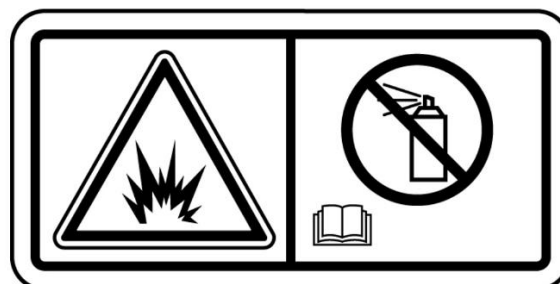


Рисунок 7

g01372254

⚠ Предупреждение

Опасность взрыва! Неконтролируемый впрыск эфира в систему воздухозабора может привести к взрыву или пожару и, как следствие, к несчастному случаю, в том числе и со смертельным исходом. Изучите порядок пуска, изложенный в Руководстве по эксплуатации и техническому обслуживанию, и следуйте ему.

Горячая охлаждающая жидкость под давлением (6)

Предупреждающая табличка (6) расположена на крышке радиатора для машин в странах Европейского Союза. Табличка расположена под дверцей доступа к крышке радиатора для машин стран, не принявших требования директив ЕС.



Уделяйте особое внимание соблюдению правильного порядка разборки при наличии трещин в сварных швах или основном металле передней рамы опорных катков (или в случае, если цилиндрическая секция отсоединилась от передней рамы), в то время, когда пружина натяжителя еще удерживается в сжатом состоянии.

Обращайтесь к Специальной инструкции, SMHS8273 , за описанием обязательного к соблюдению порядка разборки, снижающего вероятность травм во время проведения технического обслуживания элементов рамы опорных катков.

Цилиндр высокого давления (8)

Предупреждающий знак (8) прикреплен на внутренней стороне кожуха каждой возвратной пружины.

Рисунок 8

g01424998

⚠ Предупреждение

Система находится под давлением: горячая охлаждающая жидкость может стать причиной сильного ожога. Перед снятием крышки радиатора остановите двигатель и дайте радиатору остыть. После этого медленно ослабьте крышку для сброса давления.



Рисунок 10

g01783633

⚠ Предупреждение

Смазка под давлением может стать причиной несчастного случая, в том числе и со смертельным исходом.

Струя смазки, выходящей под давлением из выпускного клапана, способна причинять смертельно опасные проникающие ранения.

Запрещается смотреть на выпускной клапан для контроля за выходом смазки. Для контроля за ходом ослабления гусеницы наблюдайте за самой гусеницей или за цилиндром натяжителя.

Запрещается ослаблять выпускной клапан более чем на один оборот.

Если натяжение гусеницы не ослабляется, закройте выпускной клапан и обратитесь к дилеру компании Caterpillar.

Сжатая возвратная пружина (9)

Предупреждающая табличка (9) расположена внутри рам обоих опорных катков на конце труб передней рамы опорных катков.

Натяжная пружина (7)

Табличка (7) расположена внутри фиксатора на каждой внешней части передних рам опорных катков гусениц.

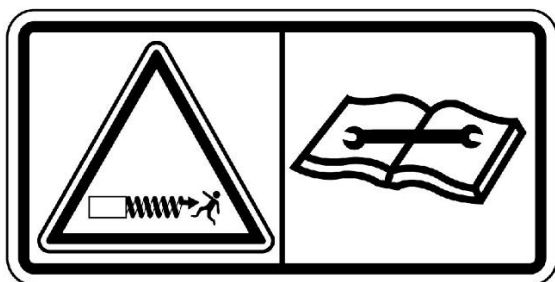


Рисунок 9

g01379131

⚠ Предупреждение

Применение неправильных приемов разборки отсека пружины натяжителя гусеницы может привести к травмированию или гибели персонала.

Внезапное выпрямление пружины натяжителя, находящейся в сжатом состоянии, происходит с большой силой и может привести к травмам и гибели персонала.

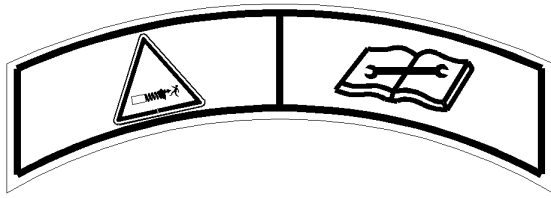


Рисунок 11

g01065909

⚠ Предупреждение

Применение неправильных приемов разборки отсека пружины натяжителя гусеницы может привести к травмированию или гибели персонала.

Внезапное выпрямление пружины натяжителя, находящейся в сжатом состоянии, происходит с большой силой и может привести к травмам и гибели персонала.

Уделяйте особое внимание соблюдению правильного порядка разборки при наличии трещин в сварных швах или основном металле передней рамы опорных катков (или в случае, если цилиндрическая секция отсоединилась от передней рамы), в то время, когда пружина натяжителя еще удерживается в сжатом состоянии.

Обращайтесь к Специальной инструкции, SMHS8273 , за описанием обязательного к соблюдению порядка разборки, снижающего вероятность травм во время проведения технического обслуживания элементов рамы опорных катков.

Топливопроводы высокого давления (10)

Предупреждающая табличка (10) расположена на топливном баке. Не выполняйте стравливание через гайки.



Рисунок 12

g01381180

⚠ Предупреждение

Снятие шлангов или фитингов находящейся под давлением системы может стать причиной травмы.

Пренебрежение указанием о предварительном стравливании давления может стать причиной несчастного случая.

Запрещается снятие шлангов или фитингов до полного стравливания давления из системы.

Не разрешается выполнять сварочные работы на конструкции ROPS (11)

Предупреждающая табличка (11) расположена на правой стойке снаружи кабины.

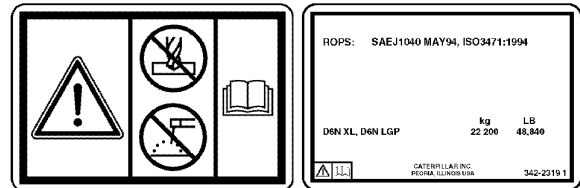


Рисунок 13

g01948319

⚠ Предупреждение

Защитные свойства этой конструкции могут ухудшиться при опрокидывании машины, а также если эта конструкция испытывает механические повреждения, подвергается какой-либо модификации, доработке или неправильному ремонту, что делает недействительным данный сертификат. Не разрешается наваривать на эту конструкцию какие-либо детали и сверлить в ней отверстия. Для сохранения действия сертификата получите консультацию у дилера компании Caterpillar об ограничениях, действующих в отношении этой конструкции.

Не наступать (12)

Предупреждающий знак (12) расположен на гидроцилиндрах поворота отвала.



Рисунок 14

g01370910

⚠ Предупреждение

Опасность падения - поверхность может быть мокрой и скользкой. Не наступайте на гидроцилиндры наклона отвала. В результате падения можно получить серьезную травму вплоть до смертельного исхода.

Не включать (13) (двигатель)

Предупреждающий знак (13) расположен в моторном отсеке.



Рисунок 15

g01370904

⚠ Предупреждение

Не начинайте эксплуатации или обслуживания этого оборудования, прежде чем не прочтете и не усвоите инструкции и предупреждения в Руководстве по эксплуатации и техническому обслуживанию. Несоблюдение инструкций и предупреждений может привести к несчастным случаям, в том числе и со смертельным исходом.

Не включать (14) (лебедка)

Предупреждающая табличка (14) расположена на правой стороне машины на вертикальной стенке рамы лебедки (при наличии).

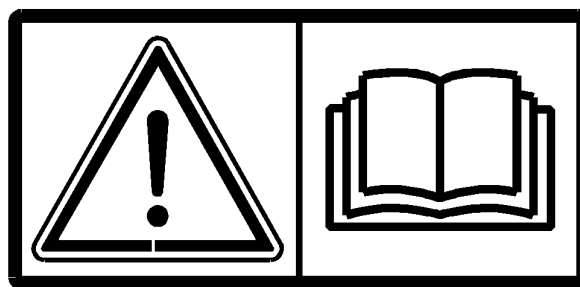


Рисунок 16

g01055734

⚠ Предупреждение

Перед эксплуатацией этого оборудования необходимо прочесть и усвоить инструкции и меры техники безопасности, изложенные в Руководстве по эксплуатации и техническому обслуживанию. Несоблюдение этих инструкций или пренебрежение правилами техники безопасности может привести к получению травмы вплоть до смертельного исхода. Новый экземпляр Руководства можно получить у вашего дилера компании Caterpillar. Проявление надлежащей осторожности входит в круг ваших обязанностей.

Не наступать (15)

Предупреждающая табличка (15) расположена на правой стороне машины на вертикальной стенке рамы лебедки (при наличии).



Рисунок 17

g01370910

⚠ Предупреждение

Запрещается использование данной поверхности в качестве ступени или платформы. Она может не выдержать дополнительной нагрузки или может оказаться скользкой. Падение может стать причиной несчастного случая или смерти.

Лазер

Если машина снабжена лазерной системой AccuGrade, данный предупреждающий знак расположен на каждой стойке треноги лазера.



Рисунок 18

g01282876

⚠ Предупреждение

Перемещение датчика может вызвать внезапное перемещение отвала. Это может привести к серьезной травме или гибели. Отключите датчик перед его перемещением или регулировкой.

Отвал и мачта

При использовании лазерной системы AccuGrade данный предупреждающий знак расположен на задней части каждой мачты на уровне глаз.

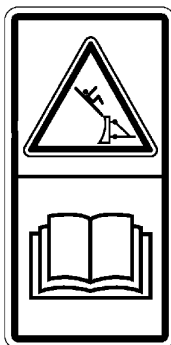


Рисунок 19

g01282878

⚠ Предупреждение

Во избежание несчастного случая при установке и снятии лазерных приемников опустите мачту на минимальную высоту и пользуйтесь надлежащими средствами, обеспечивающими доступ к точкам установки лазерных приемников, которые расположены в верхней части мачты. Не вставляйте на отвал.

Дополнительные предупреждения

Руководство по эксплуатации и техническому обслуживанию SEBU9220

i07191227

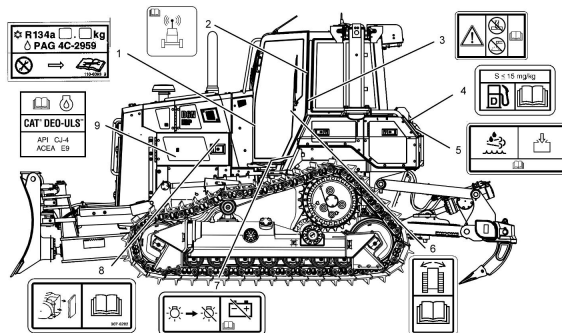


Рисунок 1

g03809414

На данной машине имеется несколько специальных предупреждающих знаков. В данном разделе указано точное месторасположение предупреждающих знаков и дано их описание. Ознакомьтесь со всеми знаками.

Все предупреждающие знаки должны быть разборчивыми. Очищайте или заменяйте неразборчивые предупреждающие знаки. При неразборчивом изображении иллюстрации следует заменить. Для очистки предупреждающих знаков пользуйтесь тканью, смоченной мыльной водой. Не используйте растворители, бензин или другие едкие химикаты для очистки предупреждающих знаков. Растворители, бензин или едкие химикаты могут ослабить клей, которым крепится предупреждающий знак. При размягчении клея предупреждающий знак может отклеиться.

Замените поврежденные и установите недостающие предупреждающие знаки. Если предупреждающий знак закреплен на заменяемой части двигателя, установите его на новую часть. Новые предупреждающие знаки можно приобрести у любого дилера Cat.

Система кондиционирования воздуха (1)

Данная предупреждающая табличка расположена с левой стороны приборной панели.

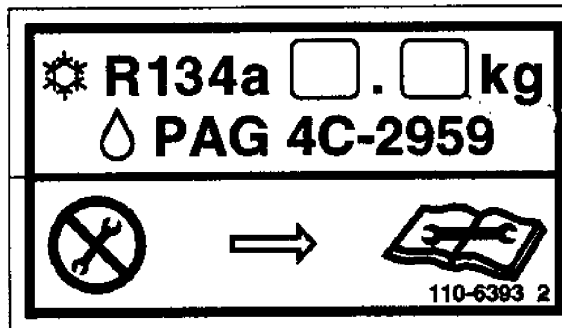


Рисунок 2

g00927763

На этой предупреждающей табличке для системы кондиционирования воздуха указана следующая информация: используемая в системе смазочная жидкость, параметры заправки хладагента и заправочная емкость хладагента. Кроме того, на данном знаке техники безопасности содержатся инструкции по использованию информации, касающиеся соблюдения соответствующих требований техники безопасности.

Product Link ((2))



Рисунок 3

g01418953

Если машина оснащена системой связи Product Link, данный дополнительный предупреждающий знак расположен в кабине на левой стойке В.

Система Product Link обеспечивает двухстороннюю связь между машиной и удаленным пользователем. Данные передаются от машины. Приемная станция передает данные в компанию Caterpillar Inc. Все зарегистрированные коды событий и диагностические коды, доступные в программе Caterpillar Electronic Technician, можно переслать в систему Product Link по каналу передачи данных CAN Data Link. Такая информация используется для совершенствования продукции Caterpillar и услуг компании Caterpillar.

Система Product Link доступна также в сотовом формате.

Более подробные сведения см. в разделе Руководства по эксплуатации и техническому обслуживанию, "Product Link".

Следуйте указаниям для предотвращения повреждения двигателя.

Не сваривать/не сверлить (3)

Предупреждающий знак расположен на левой стойке ROPS, внутри кабины.

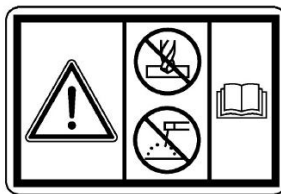


Рисунок 4

g01212169

Требования к дизельному топливу (4)

Рядом с крышкой заливной горловины топлива размещена одна из следующих табличек.

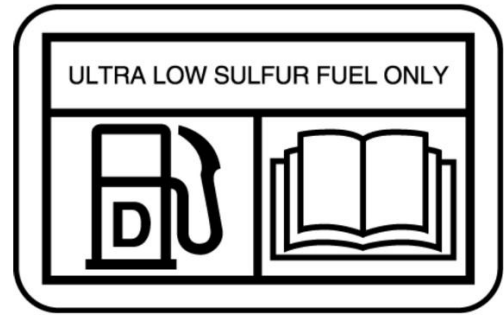


Рисунок 5

g02157153

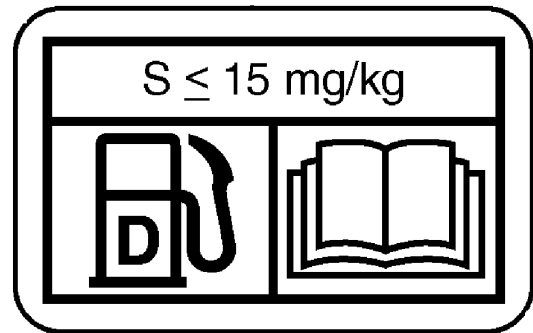


Рисунок 6

g02052934

Используйте только дизельное топливо со сверхнизким содержанием серы.

Примечание: В Европе виды дизельного топлива, квалифицированные как соответствующие требованиям "Европейского стандарта EN590:2004" по содержанию серы в топливе ≤ 10 частей на миллион (обычно называемые "безсерными") в целом соответствуют требованиям Cat к топливу со сверхнизким содержанием серы.

См. раздел Руководство по эксплуатации и техническому обслуживанию, "Вязкость смазочных материалов".

Заливка жидкости DEF (5)

Данная табличка расположена рядом с крышкой наливной горловины жидкости DEF.

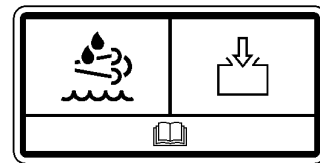


Рисунок 7

g03146379

Движение машины (6)

Эта предупреждающая табличка расположена рядом с рычагом рулевого управления.

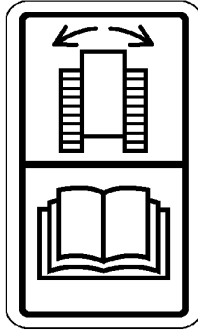


Рисунок 8

g01024657

Уведомление

При перемещении рычага рулевого управления, когда рычаг коробки передач установлен в положение НЕЙТРАЛЬ или на передачу, а двигатель работает, машина поворачивает. Активируйте стояночный тормоз, чтобы предотвратить внезапное движение машины.

Лампа ожидания отключения (7)

Уведомление

Не выключайте выключатель "массы" аккумуляторной батареи до тех пор, пока не погаснет сигнальная лампа. При выключении выключателя "массы" аккумуляторной батареи до отключения сигнальной лампы не происходит продувки системы DEF. Если система DEF не продута, жидкость DEF может замерзнуть и повредить насос и трубопроводы.

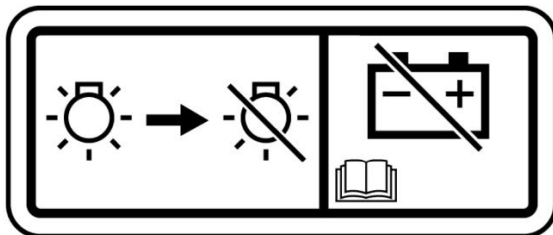


Рисунок 9

g03408962

Воздухоочиститель (8)

Эта предупреждающая табличка расположена на крышке воздухоочистителя.

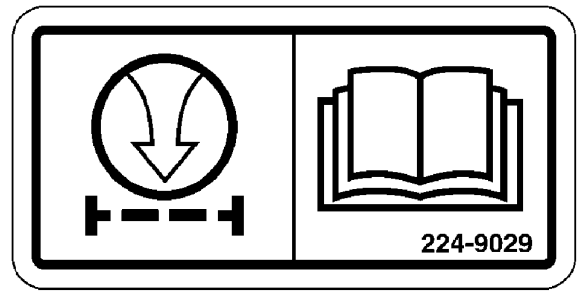


Рисунок 10

g03809507

Во избежание повреждения двигателя используйте для замены только фильтрующие элементы компании Caterpillar . Для получения сведений о правильном порядке замены см. следующие разделы:

- Руководство по эксплуатации и техническому обслуживанию, "Первичный фильтрующий элемент воздушного фильтра двигателя - очистка и замена"
- Руководство по эксплуатации и техническому обслуживанию, "Вторичный фильтрующий элемент воздушного фильтра двигателя - замена"

Требуемое моторное масло (9)

Эта табличка размещена на заливном патрубке моторного масла.

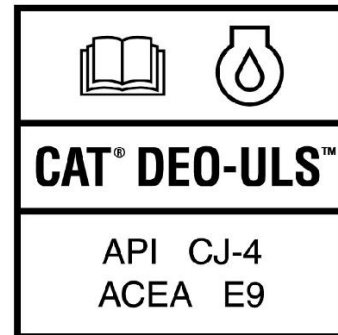


Рисунок 11

g02176761

См. раздел Руководства по эксплуатации и техническому обслуживанию, "Вязкость смазочных материалов" .

Общие правила техники безопасности

Руководство по эксплуатации и техническому обслуживанию SEBU9168

i07055180

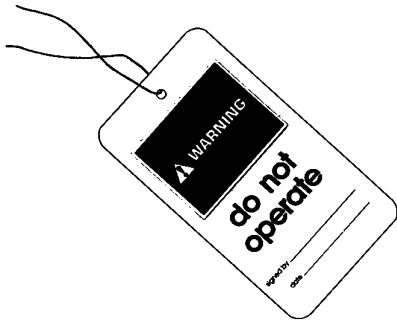


Рисунок 1
Типичный пример

g00104545

Прикрепите к пусковому переключателю двигателя или к органам управления машиной предупреждающую табличку "НЕ ВКЛЮЧАТЬ" или предупредительную табличку аналогичного содержания. Предупреждающую табличку необходимо установить до начала обслуживания или ремонта оборудования. Предупреждающую табличку SRHS7332 можно приобрести у дилера Cat .

⚠ Предупреждение

Невнимательное управление машиной может повлечь за собой потерю контроля над ней. Будьте крайне осторожны при использовании какого-либо орудия на работающей машине. Невнимательное управление машиной может повлечь за собой травму или смерть.

Знайте ширину используемого оборудования для соблюдения необходимых просветов при работе на участке с ограждениями и прочими препятствиями.

Знайте расположение высоковольтных линий электропередач и подземных силовых кабелей. Контакт машины с ними может привести к поражению электротоком с тяжелыми последствиями вплоть до смертельного исхода.

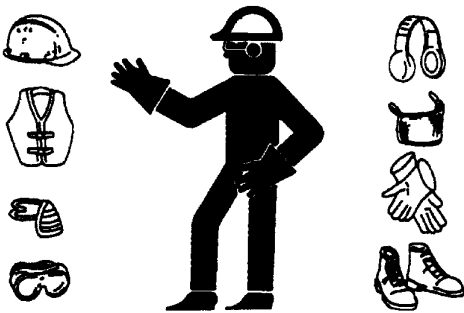


Рисунок 2

g00702020

В зависимости от условий работы используйте каску, защитные очки или другие необходимые средства личной безопасности.

Не носите свободную одежду или украшения, которые могут зацепиться за органы управления и другие части оборудования.

Все защитные ограждения и крышки должны быть надежно закреплены на своих местах на рабочем оборудовании.

Не допускайте скопления посторонних материалов на оборудовании. Удаляйте мусор, масло, рабочие инструменты и другие предметы с платформы, проходов и ступеней.

Закрепляйте все свободно лежащие предметы, например коробки с едой, инструменты и прочие предметы, не являющиеся частью рабочего оборудования.

Изучите ручные сигналы, подаваемые на рабочей площадке, и знайте лиц, уполномоченных подавать такие сигналы. Выполняйте команды, подаваемые только одним человеком.

Запрещается курение при обслуживании системы кондиционирования. Запрещается курение, если в зоне может присутствовать газообразный хладагент. Вдыхание паров, образующихся при контакте газообразного хладагента с пламенем, может привести к травме или смертельно опасному отравлению. Вдыхание газа от хладагента кондиционера через зажженную сигарету может привести к травме или смерти.

Категорически запрещается помещать технические жидкости в стеклянные емкости. Сливать масло необходимо в подходящую емкость.

При удалении жидкостей в отходы соблюдайте все требования действующих нормативных актов.

При работе с мощными растворами соблюдайте осторожность. Сообщайте о необходимости любых ремонтных работ.

Не допускайте к рабочему оборудованию посторонних лиц.

Все виды технического обслуживания выполняйте, установив рабочее оборудование в положение для технического обслуживания, если в Руководстве не указано иное. Порядок установки оборудования в положение для технического обслуживания приведен в Руководстве по эксплуатации и техническому обслуживанию .

Во время техобслуживания выше уровня земли используйте лестницы или подъемники. Используйте имеющиеся на машине точки крепления и одобренные страховочные ремни и тросы.

Сжатый воздух и вода под давлением

Воздух и вода, находящиеся под давлением, могут стать причиной выброса твердых частиц и (или) горячей воды. Выброс твердых частиц и (или) горячей воды может привести к травмам.

При использовании сжатого воздуха и/или воды под давлением для очистки оборудования используйте защитную одежду, защитную обувь и приспособления для защиты глаз. К средствам защиты глаз относятся защитные очки или защитная маска.

Для очистки разрешается применять сжатый воздух под давлением не выше 205 kPa (30 psi) , при этом со шланга должен быть снят наконечник и должен использоваться отражатель и средства личной защиты. Максимальное давление воды для очистки не должно превышать 275 kPa (40 psi) .

Не направляйте струю воды на электрические разъемы, соединения и компоненты. При использовании воздуха для очистки дайте машине остыть, чтобы уменьшить вероятность возгорания твердых частиц, попадающих на горячие поверхности.

Остаточное давление

В гидросистеме может сохраняться остаточное давление. Сброс остаточного давления может привести к внезапному движению машины или навесного оборудования. Соблюдайте осторожность при отсоединении гидравлических магистралей или штуцеров. Выход масла под высоким давлением может вызвать резкое перемещение шланга. При освобождении высокого давления возможен выброс масла. Проникающее ранение жидкостью под высоким давлением может привести к тяжелой, возможно смертельной, травме.

Поражение струей жидкости под давлением

В гидросистеме длительное время после останова машины может сохраняться остаточное давление. Несоблюдение порядка сброса давления может вызвать выброс гидравлической жидкости, срыв трубных заглушек и прочих подобных предметов с высокой скоростью.

Во избежание травм запрещается снимать какие-либо детали или узлы гидросистемы до полного сброса давления в системе. Во избежание травм запрещается разбирать какие-либо детали или узлы гидросистемы до полного сброса давления. Порядок сброса давления приводится в соответствующих разделах Руководства по техническому обслуживанию.

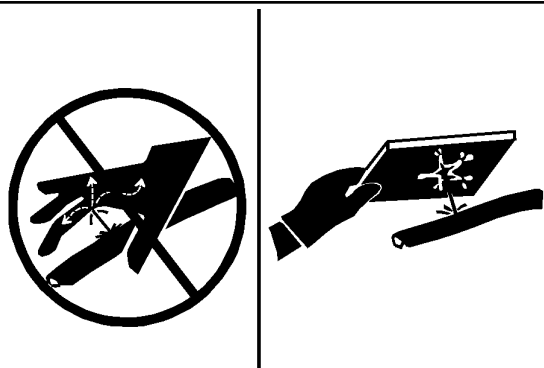


Рисунок 3

g00687600

Всегда используйте дощечку или картонку для проверки узлов машины на предмет утечек. Жидкость, вытекающая под давлением, может проникнуть в ткани тела. Проникающее ранение жидкостью под высоким давлением может привести к тяжелой, возможно смертельной, травме. Струя жидкости, вытекающая через микротверстие, может причинить тяжелую травму. При попадании жидкости под кожу немедленно обратитесь за медицинской помощью. Необходимо обратиться к врачу, знакомому с такими видами травм.

Предотвращение пролива жидкостей

При осмотре, техническом обслуживании, проверке, регулировке и ремонте машины необходимо соблюдать осторожность, не допуская пролива жидкостей. Перед открыванием отсека или разборкой узла, которые содержат жидкость, будьте готовы собрать жидкость в подходящую емкость.

Для получения информации по указанным ниже вопросам см. специальную публикацию, NENG2500, "Cat dealer Service Tool Catalog" :

- Емкости и оборудование для сбора эксплуатационных жидкостей.
- Емкости и оборудование для хранения рабочих жидкостей.

При удалении жидкостей в отходы соблюдайте все требования действующих нормативных актов.

Вдыхание

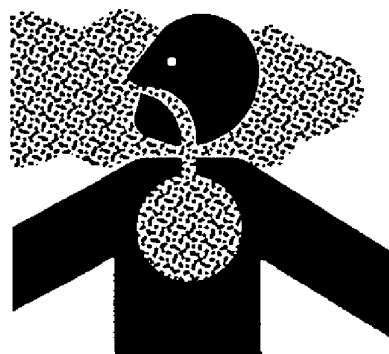


Рисунок 4

g02159053

Выхлопные газы

Соблюдайте осторожность. Выхлопные газы могут быть опасными для здоровья. Запуск двигателя машины в закрытом помещении допускается только при наличии вентиляции.

Сведения об асбесте

Оборудование и запасные части Cat , поставляемые с заводов компании Caterpillar , не содержат асбеста. Компания Caterpillar рекомендует использование только фирменных запчастей торговой марки Cat . При использовании запасных частей, содержащих асбест, и обращении с частицами асбеста необходимо придерживаться следующих общих правил.

Соблюдайте осторожность. Избегайте попадания в дыхательные пути пыли, которая может образоваться при работе с деталями, содержащими асболокно. Вдыхание пыли может представлять опасность для вашего здоровья. Асбест в виде асболокна может входить в состав таких деталей, как тормозные колодки, тормозные ленты, облицовка, диски муфты сцепления и некоторые прокладки. Асбест в таких деталях находится в связанном виде, например, в структуре смолы, или заключен в оболочку каким-либо иным способом. В обычных условиях работа с такими деталями не представляет опасности, если только в результате работы не разлетается пыль, содержащая асбест.

Если в рабочей зоне появилась пыль, которая может содержать асбест, придерживайтесь следующих правил:

- Никогда не используйте для очистки сжатый воздух.
- Не обрабатывайте асбестосодержащие материалы щеткой.
- Не выполняйте шлифование асбестосодержащих материалов.
- Используйте влажный метод уборки при работе с материалами, содержащими асбест.
- Можно использовать также для этих целей пылесос с высокоэффективным фильтром тонкой очистки (HEPA).
- При выполнении постоянных операций по механической обработке обеспечьте вытяжную вентиляцию.
- При отсутствии других способов исключения образования пыли, пользуйтесь соответствующим респиратором.
- Соблюдайте все правила и рекомендации по организации рабочего места. В Соединенных Штатах Америки руководствуйтесь требованиями Управления по технике безопасности и санитарии (OSHA) . Указанные требования OSHA изложены в документе "29 CFR 1910,1001" . В Японии руководствуйтесь требованиями "Предписание по предотвращению ухудшений здоровья, связанных с асбестом" в дополнении к Закону о безопасности и здравоохранении на производстве .
- Соблюдайте нормы и правила охраны окружающей среды при удалении асбестосодержащих материалов в отходы.
- Не находитесь в местах, где в воздухе присутствует асбестовая пыль.

Правильная утилизация отходов

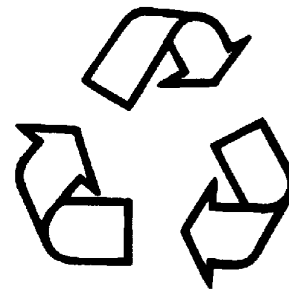


Рисунок 5

g00706404

Удаление отходов с нарушением действующих норм и правил может представлять опасность для окружающей среды. При утилизации жидкостей, способных представлять опасность, соблюдайте все требования действующих нормативных актов.

При сливе эксплуатационных жидкостей используйте только емкости, исключающие утечку жидкостей. Не сливайте отходы на землю, в канализацию или водоемы.

Предотвращение ушибов и порезов

Руководство по эксплуатации и техническому обслуживанию
SEBU9168

i03158382

При выполнении работ под машиной или навесным оборудованием надежно заблокируйте их. Не полагайтесь только на гидроцилиндры - они не всегда могут гарантировать неподвижность оборудования. Навесное оборудование может упасть при смещении какого-либо органа управления или при повреждении гидравлической линии.

Не проводите работ под кабиной, если она не закреплена надлежащим образом.

Не разрешается выполнять регулировки на движущейся машине или при работающем двигателе, если в инструкциях не указано иного.

Не разрешается для пуска двигателя замыкать клеммы электромагнита стартера. Это может привести к внезапному передвижению машины.

Если на машине имеются рычажные механизмы, приводящие в действие рабочее оборудование, следует иметь в виду, что размеры свободного пространства в зоне рычажного механизма при движении оборудования или машины изменяются. Не располагайтесь в зонах, в которых при движении машины или рабочего оборудования возможно внезапное изменение размеров свободного пространства.

Не располагайтесь в зоне вращающихся или движущихся частей машины.

Если для выполнения работ по техническому обслуживанию необходимо снять какие-либо ограждения, по окончании работ установите их на место.

Не располагайте какие-либо предметы в зоне вращения крыльчатки вентилятора. Лопасти вентилятора могут разрезать или с силой отбросить любой предмет или инструмент, попавший в них.

Не используйте перекрученные или расплетенные проволочные тросы. При работах с проволочными тросами пользуйтесь защитными перчатками.

При сильном ударе по стопорному штифту штифт может вылететь. Вылетевший стопорный штифт может нанести травму находящимся поблизости людям. При выбивании стопорных штифтов убедитесь, что в рабочей зоне нет людей. Во избежание травмы глаз при нанесении ударов по стопорным штифтам пользуйтесь защитными очками.

При ударах по различным предметам от них могут отлетать осколки. Перед нанесением удара по предмету убедитесь, что отлетающие осколки не причинят травму.

Предупреждение ожогов

Руководство по эксплуатации и техническому обслуживанию
SEBU8081 i04904264

Не прикасайтесь к деталям работающего двигателя. Перед выполнением любых операций по техническому обслуживанию дайте машине остыть. Перед отсоединением каких-либо линий, фитингов и аналогичных элементов сравните давление в пневмосистеме, масляной, смазочной и топливной системах, а также в системе охлаждения.

Охладитель системы рециркуляции выхлопных газов

Охладитель системы рециркуляции выхлопных газов (NRS) может содержать небольшое количество серной кислоты. Использование топлива с содержанием серы более 15 частей на миллион приводит к увеличению образования серной кислоты. При обслуживании двигателя серная кислота из охладителя системы рециркуляции выхлопных газов может пролиться. Серная кислота при контакте прожигает одежду и вызывает ожег глаз и кожи. Всегда используйте защитные очки, резиновые перчатки и защитную одежду, если возможен контакт с жидкостями, которые могут пролиться из охладителя системы рециркуляции выхлопных газов. При попадании жидкости в глаза немедленно промойте их водой и обратитесь за медицинской помощью.

Информация по охлаждающей жидкости

При рабочей температуре двигателя охлаждающая жидкость нагрета до высокой температуры. Кроме того, охлаждающая жидкость находится под давлением. Радиатор и все трубопроводы, ведущие к обогревателям или двигателю, содержат горячую охлаждающую жидкость.

Любой контакт с горячей охлаждающей жидкостью или паром может вызвать серьезные ожоги. Прежде чем приступить к сливу охлаждающей жидкости, дождитесь, пока компоненты системы охлаждения достаточно остынут.

Проверяйте уровень охлаждающей жидкости только после останова двигателя.

Перед снятием крышки наливной горловины убедитесь в том, что она остыла. Крышка наливной горловины должна остыть до такой степени, когда ее можно снять голой рукой. Снимая крышку наливной горловины, отворачивайте ее медленно, чтобы сбросить давление в системе охлаждения.

Кондиционирующая присадка к охлаждающей жидкости содержит щелочь. Контакт со щелочью может стать причиной химического ожога. Избегайте попадания щелочи на кожу, в глаза и рот.

Масла

Горячие масла и нагретые детали могут стать причиной ожогов. Избегайте попадания на кожу горячего масла. Избегайте контакта кожи с горячими элементами системы.

Снимайте крышку наливной горловины гидробака только после останова двигателя. Крышка наливной горловины должна остыть до такой степени, когда ее можно снять голой рукой. Съем крышки наливной горловины гидробака производите в соответствии с указаниями, изложенными в настоящем Руководстве.

Аккумуляторные батареи

В аккумуляторных батареях содержится электролит. Электролит является кислотой, контакт с которой может стать причиной химического ожога. Не допускайте попадания электролита в глаза и на кожу.

При проверке уровня электролита в аккумуляторной батарее не разрешается курить. Аккумуляторные батареи выделяют горючие легковоспламеняющиеся пары.

При работе с аккумуляторными батареями обязательно пользуйтесь защитными очками. После работы с аккумуляторными батареями вымойте руки. Для работы с аккумуляторными батареями рекомендуется надевать перчатки.

Предотвращение пожаров и взрывов

Руководство по эксплуатации и техническому обслуживанию
SEBU9168 i06185021



Рисунок 1

g00704000

Общая информация

Все виды топлива, большая часть смазочных материалов, а также некоторые охлаждающие жидкости огнеопасны.

Для снижения риска возникновения пожара или взрыва компания Cat рекомендует выполнять следующие действия.

Всегда выполняйте осмотр машины; это поможет выявить возможные источники возникновения пожара. Запрещается эксплуатация машины при наличии пожарной опасности. По вопросам технического обслуживания обращайтесь к дилеру компании Caterpillar .

Ознакомьтесь с правилами использования основного и запасного выходов машины. См. раздел Руководства по эксплуатации и техническому обслуживанию, "Запасный выход" .

Запрещается эксплуатация машины при наличии утечек жидкостей. Перед дальнейшей эксплуатацией машины необходимо устранить утечки и очистить следы жидкостей. Утечка или пролив жидкостей на горячие поверхности или на элементы электрической системы может привести к пожару. Пожар может повлечь за собой несчастный случай, в том числе и со смертельным исходом.

Удалите воспламеняющиеся материалы, такие как листья, ветки, бумага, мусор и т. д. Эти предметы могут скапливаться в моторном отсеке или вокруг других горячих поверхностей и деталей машины.

Следите за тем, чтобы двери доступа к основным узлам машины были закрыты и исправны, в целях обеспечения возможности использования противопожарного оборудования при возникновении возгорания.

Убирайте все скапливающиеся огнеопасные материалы, такие как топливо, масло и мусор, с машины.

Запрещается эксплуатировать машину вблизи открытого пламени.

Работайте с установленными экранами. Экраны, предназначенные для выхлопной системы (при наличии), предотвращают попадание струй топлива или масла на горячие элементы системы выхлопа в случае повреждения трубопровода, шланга или уплотнения. Защитные экраны системы выпуска должны быть установлены надлежащим образом.

Не проводите сварочные работы и газовую резку над баками и трубопроводами, содержащими воспламеняющиеся жидкости и материалы. Очищайте и продувайте трубопроводы и баки. Перед выполнением сварочных работ или газопламенной резки промойте и очистите трубопроводы и баки негорючим растворителем. Убедитесь, что компоненты заземлены надлежащим образом, в целях предотвращения нежелательных разрядов.

Пыль, образующаяся при ремонте неметаллических капотов и крыльев, может быть огне- и взрывоопасной. Ремонт таких элементов машины производите в хорошо проветриваемых местах вдали от открытого огня и мест образования искр. Используйте подходящие средства индивидуальной защиты (СИЗ).

Проверьте все трубопроводы и шланги на наличие признаков износа или повреждений. Замените поврежденные трубопроводы и шланги. Трубопроводы и шланги должны иметь надежную опору и быть закреплены хомутами. Затяните все соединения с рекомендуемым моментом затяжки. Повреждение защитных крышек и изоляции может стать причиной возгорания.

Храните топливо и смазочные материалы в маркированных емкостях в недоступных для посторонних лиц местах. Храните промасленную ветошь и все огнеопасные материалы в защитных контейнерах. Запрещается курить в местах хранения огнеопасных материалов.



Рисунок 2

g03839130

При заправке машины топливом соблюдайте осторожность. Запрещается курить при выполнении работ по заправке машины топливом. Не разрешается заправлять машину топливом вблизи открытого огня и мест образования искр. Во время заправки топливом запрещается использовать мобильные телефоны и другие электронные устройства. Перед началом заправки топливом заглушите двигатель. Заправку топливом производите вне помещений. Тщательно очистите все пролитое топливо.

При заправке топливом примите меры для защиты от статического разряда. Дизельное топливо со сверхнизким содержанием серы (ULSD) имеет повышенный риск воспламенения от статического разряда по сравнению с топливом с более высоким содержанием серы. Пожар или взрыв могут привести к серьезным травмам или гибели. Обратитесь к вашему поставщику топлива и топливной системы, чтобы убедиться в том, что система подачи топлива соответствует требованиям стандартов в отношении надлежащего заземления и соединения компонентов.

Не храните легковоспламеняющиеся жидкости в кабине оператора.

Аккумуляторная батарея и кабели аккумуляторной батареи

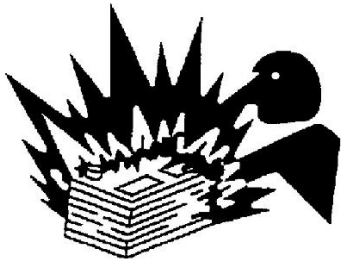


Рисунок 3

g03839133

Компания Cat рекомендует соблюдать следующие условия для снижения опасности возгорания и взрыва, связанной с аккумуляторной батареей.

Не эксплуатируйте машину, если кабели аккумуляторной батареи и связанные с ней детали изношены или повреждены. По вопросам технического обслуживания обращайтесь к дилеру компании Caterpillar .

Соблюдайте инструкции по безопасности при запуске двигателя с помощью кабеля для запуска от внешнего источника. Неправильное подключение пусковых соединительных кабелей может привести к взрыву и нанести травмы персоналу. Точные инструкции см. в Руководстве по эксплуатации и техническому обслуживанию, "Пуск двигателя с применением пусковых соединительных кабелей" .

Не заряжайте замерзшую аккумуляторную батарею. Это может привести к взрыву.

Газы, выходящие из аккумуляторной батареи, могут взорваться. Не допускайте контакта открытого пламени или искр с верхней частью аккумуляторной батареи. Запрещается курить в местах зарядки аккумуляторных батарей. Запрещается использовать мобильные телефоны и другие электронные устройства в месте зарядки аккумуляторных батарей.

Не проверяйте заряд аккумуляторной батареи, замыкая контакты металлическим предметом. Для проверки заряда батареи используйте вольтметр.

Ежедневно осматривайте кабели аккумуляторной батареи там, где они видны. Проверяйте кабели, зажимы, накладки и другой крепеж на наличие повреждений. Замените все поврежденные детали. Проверяйте на предмет наличия признаков следующих повреждений, которые возникают со временем вследствие использования и внешних факторов:

- "Размочаливание"
- истирания;
- Наличие трещин
- Выцветание

- Порезы изоляции кабелей
- Замасливание
- Коррозия клемм, повреждение клемм и их расшатанность

Замените поврежденные кабел (и) и связанные с ними детали. Удаляйте все загрязнения, которые могут вызвать неисправность изоляции или износ и повреждение связанного компонента. Убедитесь, что все компоненты установлены надлежащим образом.

Оголенный провод из кабеля аккумуляторной батареи может вызвать короткое замыкание на "массу", если он коснется заземленной поверхности. При коротком замыкании кабеля аккумуляторной батареи происходит нагрев от тока аккумуляторной батареи, и возникает угроза возгорания.

Оголенный провод из кабеля заземления между аккумуляторной батареей и выключателем "массы" может вызвать обход выключателя "массы", если оголенный провод коснется заземленной поверхности. Это может снизить безопасность при обслуживании машины. Ремонтуйте или заменяйте компоненты перед обслуживанием машины.

⚠ Предупреждение

Пожар на машине может повлечь за собой несчастный случай, в том числе и со смертельным исходом. Оголенные кабели аккумуляторной батареи, соприкасающиеся с заземленным соединением, могут стать причиной пожара. Замените кабели и соответствующие детали, если на них имеются признаки износа или повреждения. Свяжитесь со своим дилером Cat .

Проводка

Ежедневно проверяйте электрические провода. Если обнаружен какой-либо из приведенных ниже признаков, замените детали перед эксплуатацией машины.

- "Размочаливание"
- Признаки истирания или износа
- Наличие трещин
- Выцветание
- Порезы изоляции
- Другие повреждения

Убедитесь, что все зажимы, защитные устройства, ограждения и хомуты установлены надлежащим образом. Это поможет предотвратить вибрацию, трение одной детали о другую и перегревание во время работы двигателя.

Необходимо избегать крепления электропроводки к шлангам и трубкам, содержащим легковоспламеняющиеся или горючие жидкости.

По вопросам проведения ремонта и приобретения запасных частей обращайтесь к дилерам Cat .

Очищайте проводку и электрические соединения от мусора.

Трубопроводы, патрубки и шланги

Запрещается изгибать трубопроводы, находящиеся под высоким давлением. Запрещается стучать по трубопроводам высокого давления. Не разрешается устанавливать деформированные трубопроводы или шланги. Используйте соответствующие фиксирующие гаечные ключи для затяжки всех соединений рекомендуемым моментом.

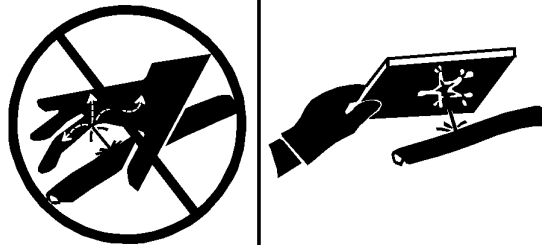


Рисунок 4

g00687600

При проверке трубопроводов, патрубков и шлангов соблюдайте осторожность. Используйте средства индивидуальной защиты (СИЗ) при проверке на утечки. Всегда используйте дощечку или картонку для проверки узлов машины на предмет утечек. Жидкость, вытекающая под давлением, может проникнуть в ткани тела. Проникающее ранение жидкостью под высоким давлением может привести к тяжелой, возможно смертельной, травме. Струя жидкости, вытекающая через микротверстие, может причинить тяжелую травму. При попадании жидкости под кожу немедленно обратитесь за медицинской помощью. Необходимо обратиться к врачу, знакомому с такими видами травм.

Заменяйте соответствующие детали в случаях:

- Повреждение или потеря герметичности концевых соединений.
- Истирание или порезы внешней оболочки.
- Оголение проводов.
- Набухание или раздувание наружного покрытия.
- Перекручивание гибкой части шланга.
- Оголение армирования проводов.
- Смещение концевых соединений.

Убедитесь в надлежащей установке всех хомутов, ограждений и теплоизоляционных экранов. Это поможет предотвратить вибрацию, трение одной детали о другую, перегревание и отказ трубопроводов, шлангов и трубок при эксплуатации машины.

Запрещается эксплуатация машины при наличии пожарной опасности. Отремонтируйте все корродированные, поврежденные и плохо закрепленные трубопроводы. Утечки могут послужить причиной возгорания. По вопросам проведения ремонта и приобретения запасных частей обращайтесь к дилерам Cat. Используйте фирменные детали Cat или эквивалентные им по предельным параметрам давления и температуры.

Эфир

Эфир (при наличии) обычно используется в низкотемпературных условиях. Эфир представляет собой токсичный и горючий продукт.

Используйте только одобренные емкости для эфира в системах впрыска эфира. Не разрешается впрыскивать в двигатель эфир вручную. Соблюдайте инструкции по холодному пуску двигателя. См. раздел в Руководстве по эксплуатации и техническому обслуживанию под заголовком "Запуск двигателя".

Используйте эфир только в хорошо проветриваемых зонах. Запрещается курить при замене баллонов с эфиром.

Запрещается хранить баллоны с эфиром в жилых помещениях и в кабине оператора на машине. Запрещается хранить баллоны с эфиром в местах, подверженных прямому воздействию солнечных лучей, и при температурах выше 49°C (120,2°F). Храните баллоны с эфиром в местах, удаленных от источников открытого пламени или искр.

Удаляйте использованные баллоны из-под эфира в соответствии с действующими нормами и правилами. Запрещается пробивать баллоны с эфиром. Храните баллоны с эфиром в местах, недоступных посторонним лицам.

Огнетушитель

В качестве дополнительной меры безопасности на машине необходимо иметь огнетушитель.

Умейте пользоваться огнетушителем. Регулярно выполняйте осмотр и техническое обслуживание огнетушителя. Следуйте рекомендациям, приведенным в табличке с инструкциями.

Рассмотрите возможность установки системы пожаротушения после покупки машины, если область использования машины и рабочие условия допускают использование такой системы.

Пожаробезопасность

Руководство по эксплуатации и техническому обслуживанию
SEBU9316

i07049069

Примечание: Перед началом эксплуатации машины изучите расположение аварийных выходов и научитесь ими пользоваться.

Примечание: Перед началом эксплуатации машины изучите расположение огнетушителей и научитесь ими пользоваться.

В случае возгорания машины главный приоритет имеют ваша безопасность и безопасность других людей на рабочей площадке. Выполнение перечисленных ниже действий допускается только в случае, если эти действия не представляют опасности и не подвергают риску вас и находящихся поблизости от машины людей. Оцените риск возможной травмы и в случае наличия опасности покиньте опасную зону.

Отведите машину от мест хранения огнеопасных материалов, например заправочных/масляных станций, несущих конструкций, мусора, мульчи и мест хранения пиломатериалов.

Как можно быстрее опустите навесное оборудование и заглушите двигатель. Если не остановить двигатель, то он будет продолжать подавать топливо, и пожар усилится. Усиление пожара будет вызвано подачей горючих жидкостей из поврежденных шлангов, которые присоединены к двигателю или насосам.

Если возможно, переведите выключатель "массы" аккумуляторной батареи в положение ВЫКЛ. Отключение аккумуляторной батареи позволит избежать возгорания в случае короткого замыкания. Если при неотключенной аккумуляторной батарее электрическая проводка повреждена огнем, то короткое замыкание может стать вторым источником возгорания.

Сообщите аварийным службам о возникновении и местоположении пожара.

Если машина оснащена системой пожаротушения, выполните инструкции производителя, чтобы активировать эту систему.

Примечание: Системы пожаротушения должны регулярно проверяться квалифицированным персоналом. Вы должны уметь пользоваться системой пожаротушения.

Если вы не можете предпринять других действий, необходимо заглушить двигатель машины перед тем, как покинуть кабину. После выключения двигателя прекращается подача топлива в область возгорания.

Если пожар выходит из-под контроля, помните о следующих опасностях:

- Шины на колесных машинах могут взорваться по мере их прогорания. При взрыве горячие осколки и обломки могут быть выброшены на большое расстояние.
- При пожаре емкости, гидроаккумуляторы, шланги и фитинги могут выбросить жидкости и обломки на большие расстояния.
- Помните, что практически все эксплуатационные жидкости машины, включая охлаждающую жидкость и масла, являются огнеопасными. Кроме того, пластмасса, резина, ткань и смолы, используемые в стеклопластиковых панелях, также являются горючими материалами.

Местоположение огнетушителя

Руководство по эксплуатации и техническому обслуживанию
M0066120

i06988340

Убедитесь в наличии огнетушителя. Умейте пользоваться огнетушителем. Регулярно осматривайте огнетушитель и проводите его техническое обслуживание. Соблюдайте рекомендации, напечатанные на табличке.

Устанавливайте огнетушитель в месте, определяемом в соответствии с требованиями действующих норм и правил.

Если машина оборудована конструкцией ROPS, установите монтажный кронштейн для огнетушителя на правой задней стойке конструкции ROPS. На правой задней стойке конструкции ROPS предусмотрены точки крепления. Если масса огнетушителя превышает 4.5 kg (10 lb), закрепите огнетушитель в нижней части конструкции ROPS. Запрещается крепление огнетушителя в верхней трети конструкции ROPS.

Не разрешается крепить огнетушитель на конструкции ROPS с помощью сварки. Также запрещается сверлить для этой цели отверстия в конструкции ROPS.

По вопросам крепления огнетушителя проконсультируйтесь у обслуживающего вас дилера Cat.

Сведения о гусеницах

Руководство по эксплуатации и техническому обслуживанию
SEBU9168

i01667679

Системы регулировки натяжения гусениц используют консистентную смазку или масло под высоким давлением для поддержания гусеницы в натянутом состоянии.

Консистентная смазка или масло, выходящие из выпускного клапана под высоким давлением, могут пробивать кожные покровы, вызывая смертельно опасные проникающие ранения. Категорически запрещается смотреть на выпускной клапан для визуального контроля за выходом смазки или масла. Для контроля за ходом ослабления гусеницы наблюдайте за самой гусеницей или за цилиндром натяжителя.

Пальцы и подшипники в сухих шарнирных соединениях гусениц могут нагреваться до очень высокой температуры. Продолжительный контакт с ними может привести к ожогу.

Предупреждение поражения молнией при грозе

Руководство по эксплуатации и техническому обслуживанию
SEBU9316

i01192259

В том случае, если в непосредственной близости от машины происходит гроза, не разрешается:

- Подниматься на машину.
- Спускаться с машины.

Если гроза застала вас в кабине оператора, оставайтесь в кабине. Если во время грозы вы находитесь на земле, не оставайтесь поблизости от машины.

Топливопроводы высокого давления

Руководство по эксплуатации и техническому обслуживанию
SEBU9247

i04414005

⚠ Предупреждение

Топливо под высоким давлением может проникнуть под кожу и стать причиной ожога. Струя топлива под высоким давлением может создать опасность пожара. Невыполнение этих требований по осмотру и техническому обслуживанию может привести к травме, вплоть до смертельного исхода.

Топливопроводы высокого давления находятся между топливным насосом высокого давления и топливным коллектором высокого давления, а также между топливным коллектором высокого давления и головкой блока цилиндров. Эти топливопроводы отличаются от топливопроводов других топливных систем.

Отличие заключается в следующем:

- топливопроводы высокого давления постоянно находятся под давлением;
- давление внутри топливопроводов высокого давления выше, чем в других топливных системах.
- Топливопроводы высокого давления профилируются и затем упрочняются по специальной технологии.

Не становитесь на топливопроводы высокого давления. Не смещайте топливопроводы высокого давления. Не сгибайте и не допускайте ударов по топливопроводам высокого давления. Деформация или повреждение топливопровода высокого давления может привести к снижению его прочности и появлению неисправностей.

Не проверяйте топливопроводы высокого давления при работающем двигателе или стартере. После остановки двигателя подождите 10 минут для того, чтобы сбросилось давление, прежде чем выполнять любые работы по обслуживанию или ремонту топливопроводов двигателя.

Не ослабляйте затяжку топливопроводов высокого давления для удаления воздуха из топливной системы. Выполнять эту операцию не обязательно.

Перед пуском двигателя осмотрите топливопроводы высокого давления. Такой осмотр следует выполнять ежедневно.

Во избежание поражения струей жидкости под давлением при осмотре работающего двигателя строго соблюдайте рекомендованный порядок осмотра. См. раздел Руководства по эксплуатации и техническому обслуживанию, "Общие сведения по технике безопасности".

- Осмотрите топливопроводы высокого давления для выявления возможных повреждений, деформации, вмятин, порезов, сгибов или следов ударов.

• Не допускайте эксплуатации двигателя при наличии утечки топлива. При наличии утечки не пытайтесь устранить ее посредством затягивания соединения. Соединение должно затягиваться только с рекомендованным моментом затяжки. См. руководство Разборка и сборка по своему двигателю.

• Если наблюдается утечка в топливопроводах высокого давления, затянутых надлежащим образом, они подлежат замене.

• Убедитесь в том, что все крепления топливопроводов высокого давления находятся на месте. Не допускайте эксплуатации двигателя с поврежденными, утерянными или ослабленными креплениями топливопроводов.

• Не допускается крепление каких-либо деталей к топливопроводам высокого давления.

• Ослабленные топливопроводы высокого давления подлежат замене. Снятые топливопроводы высокого давления также подлежат замене. См. руководство Разборка и сборка по своему двигателю.

Перед пуском двигателя

Руководство по эксплуатации и техническому обслуживанию
M0066120

i01944769

Запускайте двигатель только из кабины оператора. Не запускайте двигатель путем непосредственного подключения к клеммам аккумуляторной батареи. Шунтирование системы пуска с нейтрали может вызвать повреждение электросистемы.

Проверьте состояние ремня безопасности и его крепления. Замените все поврежденные и изношенные элементы. Вне зависимости от внешнего вида производите замену ремня безопасности после трех лет эксплуатации. Не наращивайте инерционный ремень безопасности.

Отрегулируйте положение сиденья так, чтобы все педали управления можно было перемещать на всю величину хода. Убедитесь в том, что спина оператора опирается на спинку сиденья.

Убедитесь в соответствии установленного на машине осветительного оборудования данным условиям работы. Убедитесь в исправности работы всех осветительных приборов. Перед пуском двигателя или началом движения машины убедитесь в отсутствии людей, работающих на машине, под машиной или вблизи нее. Убедитесь, что в зоне работы машины нет людей.

Пуск двигателя

Руководство по эксплуатации и техническому обслуживанию
SEBU9220

i06642208

Не производите запуск двигателя, если на пусковом переключателе двигателя или органах управления помещена предупреждающая табличка. Также запрещено манипулировать органами управления машиной.

Перед запуском двигателя сядьте на сиденье.

Перед пуском двигателя переместите все органы управления гидравлической системой в положение **УДЕРЖАНИЕ**. Убедитесь в том, что стояночный тормоз включен.

Перед пуском двигателя убедитесь в отсутствии посторонних лиц или обслуживающего персонала. Убедитесь в отсутствии людей на машине.

Отработавшие газы дизельного двигателя содержат продукты сгорания, которые могут нанести вред здоровью. Всегда проводите пуск двигателя в хорошо проветриваемом месте. В замкнутых пространствах обеспечьте отвод отработавших газов наружу.

Подайте звуковой сигнал перед запуском двигателя или перед началом движения машины после длительного периода в стационарном положении.

Перед перемещением машины в зоне ограниченной видимости дождитесь, пока посторонние лица покинут зону. Соблюдайте требования местного законодательства при эксплуатации машины. Более подробные сведения см. в разделе Руководства по эксплуатации и техническому обслуживанию "Ограниченная видимость".

Перед началом работы

Руководство по эксплуатации и техническому обслуживанию
SEBU9227 i02032523

Удалите персонал с машины и из зоны предстоящей работы.

Удалите препятствия на пути машины. Остерегайтесь проводов, канав и других источников опасности.

Убедитесь в чистоте окон кабины. Закрепите все окна и дверцы в открытом или закрытом положении.

Отрегулируйте зеркала заднего вида (при их наличии) для обеспечения наилучшего обзора в зоне непосредственной близости к машине. Убедитесь в исправности работы звукового сигнала машины, звукового сигнала заднего хода (при наличии) и других предупреждающих устройств.

Справочные: Смотрите раздел данного Руководства по эксплуатации и техническому обслуживанию, "Ежедневный осмотр".

Надежно пристегните ремень безопасности.

Информация о видимости

Руководство по эксплуатации и техническому обслуживанию
SEBU9168 i04890573

Чтобы убедиться в отсутствии опасностей в зоне расположения машины, перед пуском машины проведите внешний ее осмотр.

В процессе работы машины ведите постоянное наблюдение за зоной вокруг машины, чтобы выявлять потенциальные опасности при их появлении вблизи машины.

Машина может быть укомплектована средствами улучшения обзора. Примерами средств улучшения обзора являются системы телевизионного наблюдения и зеркала. Прежде чем приступить к работе на машине, необходимо убедиться в том, что средства улучшения обзора исправны и очищены. Отрегулируйте средства улучшения обзора, соблюдая порядок регулировки, описанный в данном Руководстве по эксплуатации и техническому обслуживанию. Если машина оснащена системой визуального наблюдения за рабочей площадкой, ее регулировка должна осуществляться в соответствии с разделом руководства по эксплуатации и техническому обслуживанию, SEBU8157, "Система визуального наблюдения за рабочей площадкой". Если машина оснащена системой обнаружения объектов Cat, ее регулировка должна осуществляться в соответствии с разделом руководства по эксплуатации и техническому обслуживанию, "Система обнаружения объектов Cat" конкретной машины.

На больших машинах может оказаться невозможным обеспечить прямую видимость всех участков в зоне вокруг машины. В этом случае требуется такая организация работ на рабочей площадке, которая сводит к минимуму опасности, связанные с ограничением видимости. Организация работ на рабочей площадке - это совокупность правил и приемов работы, которые координируют действия людей и машин, совместно работающих на площадке. В том числе, организация работ на рабочей площадке включает в себя следующее:

- инструкции по технике безопасности;
- установленные схемы перемещения машины и автотранспорта;
- Рабочие, регулирующие безопасное движение транспорта
- образование зон с ограниченными доступом и движением;
- обучение операторов;
- установка предупреждающих символов или знаков на машинах и транспортных средствах;
- создание системы связи;
- обмен информацией между рабочими и операторами до приближения машины.

Изменения, вносимые в оснащение машины пользователем и приводящие к ухудшению обзора, подлежат оценке.

Зоны ограниченной видимости

Руководство по эксплуатации и техническому обслуживанию
SEBU9220 i07563435

Размеры и комплектация данной машины таковы, что с рабочего места оператору могут быть не видны некоторые зоны вокруг машины. В зонах с ограниченным обзором работа на площадке должна быть организована так, чтобы свести к минимуму риски, связанные с ограниченным обзором. См. раздел Руководства по эксплуатации и техническому обслуживанию, "Информация, касающаяся обзорности" для получения дополнительных сведений об организации работ на площадке.

По специальному заказу машина может оснащаться средствами улучшения обзора, которые могут обеспечить обзор некоторых зон ограниченной видимости. См. настоящее Руководство по эксплуатации и техническому обслуживанию, "Зеркала", где приведены подробные сведения о дополнительных средствах обеспечения видимости. Если машина укомплектована видеокамерами, см. настоящее Руководство по эксплуатации и техническому обслуживанию, "Видеокамера", где приведены подробные сведения о дополнительных средствах обеспечения видимости.

На рисунках 1 и 2 приблизительно изображаются зоны на уровне земли радиусом 12 m (40 ft) от оператора, в которых значительно ограничен обзор оператора (для различных конфигураций машины). См. рисунок, соответствующий конфигурации вашей машины. Эти рисунки не показывают зоны ограниченного обзора за пределами показанных радиусов. На рисунках показаны зоны ограниченного обзора для машины с гусеницами и навесным оборудованием в положении движения.

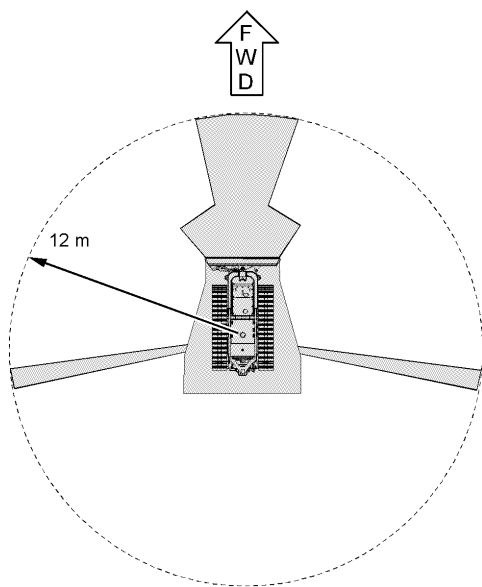


Рисунок 1
Стандартные машины (XL или LGP) g01948001

На рисунке 1 показаны зоны ограниченной видимости на уровне земли в указанном радиусе от оператора без использования дополнительных устройств улучшения обзора. Рисунок 1 соответствует машине, не оборудованной дополнительным устройством защиты оператора (задней защитной конструкцией или комплектом для лесотехнических работ).

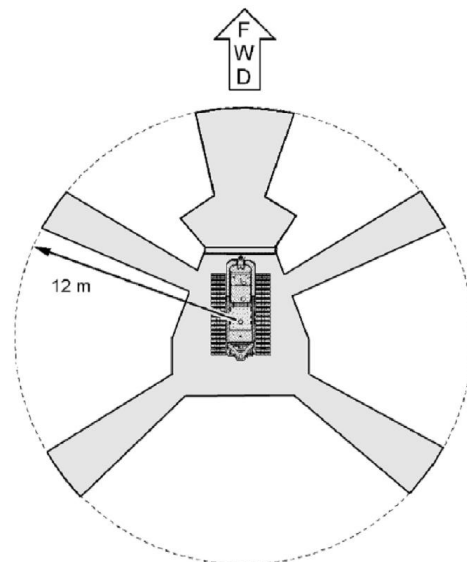


Рисунок 2
Комплект для лесотехнических работ (при наличии) g06014569

На рисунке 2 показаны зоны ограниченной видимости на уровне земли в указанном радиусе от оператора без использования дополнительных устройств улучшения обзора. Рисунок 2 соответствует машине с комплектом для лесотехнических работ. Данная конфигурация создает наибольшие ограничения видимости.

Примечание: Заштрихованными участками обозначены приблизительно места со значительным ограничением видимости.

Эксплуатация

Руководство по эксплуатации и техническому обслуживанию
SEBU9220 i07599035

Диапазон рабочих температур машины

Машина стандартной комплектации предназначена для эксплуатации в диапазоне температур окружающей среды от -18°C (0°F) до 43°C (110°F). Имеются варианты специальных комплектаций машины, предназначенных для эксплуатации в других диапазонах температур окружающей среды. За дополнительными сведениями о специальной конфигурации машины обращайтесь к обслуживающему вас дилеру Caterpillar.

Работа

При управлении машиной оператор должен сидеть. Во время эксплуатации машины ремень безопасности должен быть пристегнут. Работайте органами управления только при включенном двигателе.

В режиме медленного движения машины по открытому участку убедитесь, что все органы управления и защитные устройства работают надлежащим образом.

Перед началом движения машины убедитесь, что никто не подвергнется опасности.

Присутствие пассажиров в машине разрешается только в том случае, если на машине есть:

- дополнительное сиденье;
- дополнительный ремень безопасности;
- Конструкция защиты при опрокидывании (ROPS)

Никогда не используйте навесное оборудование в качестве рабочей платформы.

Сообщайте ответственным лицам о необходимости проведения ремонтных работ, связанных с неисправностями, выявленными при эксплуатации машины.

При движении машины рабочее оборудование должно располагаться близко к земле (примерно на высоте 40 см (15 inches) над уровнем земли). Не приближайтесь к краям обрывов, котлованов и нависающих выступов.

При начале соскальзывания машины по склону действуйте в следующем порядке:

- освободитесь от груза;
- направьте машину вниз по уклону.

Избегайте режимов работы, создающих опасность опрокидывания машины. Опрокидывание машины может произойти при работе на холмах, насыпях и склонах. Опрокидывание машины также возможно при пересечении канав, хребтов или иных неожиданных препятствий.

Всегда, когда это возможно, эксплуатируйте машину вверх или вниз по склону. Избегайте работать в направлении поперек склона.

Постоянно держите машину под контролем. Не перегружайте машину сверх ее возможностей.

Убедитесь в том, что буксирующие средства, соответствуют буксируемой машине.

Не перешагивайте проволочные тросы и не позволяйте это делать другим.

Ознакомьтесь с габаритными размерами своей машины.

При эксплуатации на машине должна быть установлена конструкция защиты при опрокидывании (ROPS).

Не эксплуатируйте машину, пока не будет отремонтировано поврежденное или неработающее устройство для улучшения обзора (при наличии). Не эксплуатируйте машину, пока работа на площадке не будет организована должным образом, который позволит минимизировать риски, создаваемые в условиях ограниченной видимости.

Предельные состояния и их критерии

Предельными состояниями являются внезапные проблемы с машиной, которые необходимо устранить, прежде чем продолжать эксплуатацию машины.

В разделе "Безопасность" данного руководства по эксплуатации и техническому обслуживанию описываются критерии предельных состояний таких элементов, как предупреждающие таблички, ремень безопасности и его крепеж, трубопроводы, патрубки, шланги, кабели аккумуляторной батареи и сопутствующие детали, электрическая проводка, а также изложен порядок устранения утечек любых жидкостей.

В разделе "Регламент технического обслуживания" данного руководства по эксплуатации и техническому обслуживанию описываются критерии предельных состояний, при которых требуется ремонт или замена таких деталей (при наличии), как сигналы тревоги, звуковые сигналы, тормозная система, система рулевого управления и конструкции защиты при опрокидывании.

В подразделе "Система контроля" (при наличии) раздела "Эксплуатация" данного руководства по эксплуатации и техническому обслуживанию описываются критерии предельных состояний, включая уровень предупреждения, при достижении которых требуется немедленный останов машины.

Парковка

Руководство по эксплуатации и техническому обслуживанию
SEBU9220 i07191149

Установите машину на ровной поверхности. Если необходимо остановить машину на уклоне, ее колеса следует заблокировать, чтобы предотвратить самопроизвольное движение машины.

Приведите в действие рабочий тормоз, чтобы остановить машину. Переведите рычаг управления коробкой передач в положение НЕЙТРАЛЬ, а рычаг контроля скорости - в положение НИЗКИХ ОБОРОТОВ ХОЛОСТОГО ХОДА.

Включите переключатель стояночного тормоза.

Опустите на землю все навесное оборудование. Включите переключатель блокировки навесного оборудования.

Заглушите двигатель. Дополнительные сведения см. в разделе руководства по эксплуатации и техническому обслуживанию, "Останов двигателя".

Поверните ключ пускового переключателя в положение ОТКЛЮЧЕНО и извлеките ключ.

Перед тем как покинуть машину, всегда поворачивайте выключатель "массы" в положение ВЫКЛ.

Если машина не эксплуатировалась месяц или более, снимите ключ выключателя "массы". Также удаляйте жидкость для очистки дизельных выхлопных газов (DEF) на продолжительные периоды простоя.

Работа на уклонах

Руководство по эксплуатации и техническому обслуживанию
SEBU9060 i07746366

Эксплуатационная безопасность машины в различных условиях зависит от модели машины, конфигурации, технического обслуживания, рабочей скорости хода машины, особенностей рельефа, уровня эксплуатационных жидкостей и давления накачивания шин. Наиболее важным фактором является опыт и решения оператора.

Прошедший обучение оператор, следующий инструкциям, приведенным в Руководстве по эксплуатации и техническому обслуживанию, имеет наибольшее влияние на устойчивость машины. В процессе обучения оператор приобретает следующие навыки: контроль условий работы и окружающей обстановки, восприятие машины, распознавание потенциальных опасностей и безопасная эксплуатация машины за счет принятия правильных решений.

При работе на склонах холмов и уклонах нужно учитывать следующие факторы:

Скорость движения - при высоких скоростях движения силы инерции уменьшают устойчивость машины.

Неровность поверхности или земли -

- при движении по неровной поверхности машина может быть менее устойчивой.

Направление движения -

- Избегайте движения машины поперек линии уклона. При возможности направляйте машину вверх и вниз по склонам. При проведении работ на склонах тяжелая часть машины всегда должна быть обращена в сторону подъема.

Установленное оборудование -

- На равновесие машины могут влиять следующие факторы: установленное на машине оборудование, конфигурация машины, вес и противовесы.

Характер поверхности -

- рыхлая земля может проседать под весом машины.

Материал поверхности -

- Камни и влажная поверхность могут значительно повлиять на сцепление машины и ее устойчивость. Каменистая поверхность может способствовать боковому соскальзыванию машины.

Соскальзывание вследствие чрезмерных нагрузок -

- это может вызвать закапывание в землю гусениц или колес, находящихся ниже по склону, что увеличит угол наклона машины.

Ширина колес или гусениц -

- более узкие колеса или гусеницы еще больше увеличивают закапывание в землю, что снижают устойчивость машины.

Навесное оборудование, установленное на сцепном устройстве -

- Этот фактор может уменьшить устойчивость гусеницы, находящейся выше по склону. Этот фактор также может уменьшить устойчивость колес, находящихся выше по склону. Пониженная устойчивость может уменьшить стабильность машины.

Масса рабочего груза машины -

- чем выше находится рабочий груз машины, тем больше снижается устойчивость машины.

Используемое оборудование -

- следует знать особенности работы используемого оборудования и его влияние на устойчивость машины.

Приемы работы -

- Для обеспечения оптимальной стабильности удерживайте навесное оборудование или грузы низко к земле.

Ограничения в работе систем машины на уклонах -

- работа на уклонах может влиять на правильное функционирование различных систем машины. Эти системы необходимы для управления машиной.

Примечание: Кроме того, для специальных применений требуются операторы с большим опытом и надлежащее оборудование. Для безопасной работы машины на крутых склонах также может потребоваться проведение специального технического обслуживания машины. См. раздел Вязкость смазочных материалов и заправочные емкости в настоящем руководстве для получения сведений о надлежащем уровне жидкости и использования машины по назначению. Жидкости должны быть на необходимом уровне для обеспечения надлежащей работы систем при нахождении на склоне.

Останов двигателя

Руководство по эксплуатации и техническому обслуживанию
SEBU9220

i07191195

Уведомление

Не выключайте выключатель "массы" аккумуляторной батареи до тех пор, пока не погаснет сигнальная лампа. При выключении выключателя "массы" аккумуляторной батареи до отключения сигнальной лампы не происходит продувки системы DEF. Если система DEF не продута, жидкость DEF может замерзнуть и повредить насос и трубопроводы.

Не выключайте двигатель сразу же после его работы под нагрузкой. Это может привести к перегреву и преждевременному износу компонентов двигателя.

После постановки машины на стоянку и включения стояночного тормоза дайте поработать двигателю на низких оборотах холостого хода в течение пяти минут перед его остановкой. Эта процедура способствует постепенному охлаждению сильно нагретых частей двигателя.

Примечание: После извлечения ключа может быть активирована функция отсроченного останова двигателя. Двигатель будет продолжать работать в течение определенного времени, пока двигатель находится в режиме остывания.

Примечание: Подождите 2 минуты, прежде чем отключить все питание с помощью выключателя аккумуляторной батареи. Этот период позволит магистралям DEF направить жидкость обратно к баку DEF.

Более подробные сведения приведены в следующих подразделах раздела "Эксплуатация" руководства по эксплуатации и техническому обслуживанию:

- "Останов двигателя"
- "Останов двигателя при неисправности в электрической системе"

Опускание навесного оборудования при неработающем двигателе

Руководство по эксплуатации и техническому обслуживанию
SEBU9316 i03158541

Прежде чем опускать любое оборудование при неработающем двигателе, удалите всех посторонних людей с площадки, на которой предполагается выполнение данной операции. Порядок действий зависит от типа опускаемого оборудования. Необходимо иметь в виду, что в большинстве систем для подъема или опускания навесного оборудования используется жидкость или воздух под высоким давлением. Для того чтобы опустить оборудование, необходимо сбросить давление воздуха, жидкости или другой среды. Надевайте соответствующие средства индивидуальной защиты и соблюдайте порядок действий, рекомендованный в подразделе Руководства по эксплуатации и техническому обслуживанию, "Опускание навесного оборудования при неработающем двигателе", раздел "Эксплуатация".

Информация об уровнях шумов и вибраций

Руководство по эксплуатации и техническому обслуживанию
SEBU9220 i07191238

Информация об уровнях шума

Эквивалентный уровень звукового давления (L_{eq}), действующего на оператора в закрытой кабине, измеренный по методике "ANSI/SAE J1166 FEB2008", составляет 81,5 дБ(А). Измерения проводились при максимальном значении частоты вращения вентилятора системы охлаждения двигателя. Это значение соответствует уровню звукового воздействия при выполнении рабочего цикла. Кабина смонтирована в соответствии с необходимыми требованиями; выполнялось надлежащее техническое обслуживание кабины. Испытание проводилось при закрытых дверях и окнах кабины.

При работе в особо шумных условиях, а также при длительной работе на машине с открытыми дверями или окнами кабины может потребоваться применение средств защиты органов слуха. Если машина эксплуатируется с кабиной, надлежащее техническое обслуживание которой не выполнялось, или если открыты двери и окна, то при длительной работе или в шумной обстановке может потребоваться применение средств защиты органов слуха оператора.

Внешний уровень звукового давления составляет 85,5 дБ(А). Измерения проводились для машины в стандартной комплектации по методике "SAE J88 FEB2006 - Испытания при движении с постоянной скоростью". Измерение проводилось при следующих условиях: дистанция составляла 15 м (49.2 ft), и машина движется вперед при среднем передаточном числе.

Информация об уровне шума для машин, поставляемых в страны Европейского союза и в страны, которые руководствуются "директивами ЕС"

Информация, указанная ниже, относится к конфигурациям машины, обозначенные "символом CE" на табличке с идентификационным номером изделия (PIN).

Уровень динамического звукового давления, воздействующего на оператора, составляет 76 дБ(А) при проведении измерения в закрытой кабине по методике стандарта "ISO 6396:2008". Измерения проводились при частоте вращения вентилятора системы охлаждения двигателя, составляющей 70 % от максимальной. Уровень шума может изменяться при различных значениях частоты вращения вентилятора системы охлаждения двигателя. Кабина смонтирована в соответствии с необходимыми требованиями; выполнялось надлежащее техническое обслуживание кабины. Измерение проводилось с закрытыми дверями и окнами кабины.

Примечание: Погрешность данного уровня динамического звукового давления, воздействующего на оператора, составляет ± 2 дБ(А).

"Директива Европейского Союза 2002/44/ЕС о физических факторах (вибрации)"

Данные по вибрации для гусеничных бульдозеров

Информация об уровне вибрации, воздействующей на кисти и руки оператора

При эксплуатации машины в соответствии с ее назначением уровень вибрации, воздействующей на руки и кисти рук оператора этой машины, меньше 2,5 метра в секунду в квадрате.

Информация по уровню вибрации, воздействующей на все тело оператора

В настоящем разделе приведены данные и способ оценки уровня вибрации для бульдозеров.

Примечание: На уровни вибрации оказывает влияние большое число различных параметров. Многие из них указаны ниже.

- Подготовка оператора, поведение, режим и нагрузка
- Организация рабочего объекта, подготовка, внешние условия, погода и материал
- Тип машины, качество сиденья, качество подвески, навесное оборудование и состояние оборудования

Получить абсолютно точные данные об уровнях вибрации для данной машины невозможно. Предполагаемые уровни вибрации можно оценить на основании информации, представленной в таблице 1, чтобы рассчитать суточное воздействие вибрации. Для оценки можно использовать упрощенный метод учета условий эксплуатации машины.

Оцените уровни вибраций по трем направлениям воздействия вибрации. Для типовых условий эксплуатации в качестве оценки используйте соответствующее среднее значение уровня вибрации. Чтобы оценить уровень вибрации для опытного оператора, работающего на ровной площадке, вычитите из среднего уровня вибрации поправки на соответствующие режимы эксплуатации. При интенсивной эксплуатации машины на очень неровной площадке для оценки уровня вибрации прибавьте к среднему уровню вибрации поправки на соответствующие режимы эксплуатации.

Примечание: Все значения уровня вибраций выражаются в метрах за секунду в квадрате.

Таблица 1

"Справочная таблица А ISO - эквивалентные уровни вибрации, воздействующей на все тело оператора землеройного оборудования."							
Тип машины	Типичные выполняемые работы	Уровни вибрации			Поправки на режимы эксплуатации		
		Ось X	Ось Y	Ось Z	Ось X	Ось Y	Ось Z
Гусеничные бульдозеры	Бульдозерные работы	0,74	0,58	0,70	0,31	0,25	0,31
	Рыхление	1,25	1,19	1,02	0,40	0,41	0,28
	Транспортирование материала	0,87	0,80	0,97	0,43	0,40	0,34

Примечание: Более подробные сведения по вибрации см. в публикации "ISO/TR 25398 Mechanical Vibration - Guideline for the assessment of exposure to whole body vibration of ride on operated earthmoving machines" (ISO/TR 25398 - Механическая вибрация. Руководство по оценке воздействия вибрации на все тело операторов землеройных машин). В этой публикации использованы данные, полученные международными институтами, организациями, а также производителями. Этот документ содержит информацию по воздействию вибрации на все тело операторов землеройного оборудования. Более подробные сведения об уровнях вибрации машин см. в разделе Руководства по эксплуатации и техническому обслуживанию, SEBU8257, "The European Union Physical Agents (Vibration) Directive 2002/44/EC".

Сиденье компании Caterpillar с подвеской соответствует требованиям "ISO 7096". В данном стандарте приведены уровни вибрации, действующей в вертикальном направлении при тяжелых условиях эксплуатации. Испытание данного сиденья выполнялось в условиях воздействия вибраций "спектрального класса EM6". Сиденье имеет коэффициент передачи SEAT < 0,7.

Уровень вибрации, воздействующей на все тело оператора и создаваемой машиной, может быть разным. Существует диапазон соответствующих величин. Нижнее значение составляет 0,5 метра в секунду в квадрате. Машина удовлетворяет уровню краткосрочного воздействия для конструкции сиденья, соответствующей стандарту "ISO 7096". Для данной машины это значение составляет 1,61 м/с².

Рекомендации по снижению уровня вибрации, создаваемой землеройным оборудованием

Произведите надлежащую регулировку машин. Выполняйте правильное техническое обслуживание машин. Эксплуатируйте машину плавно. Поддерживайте надлежащее состояние грунта на рабочей площадке. Выполнение следующих указаний может способствовать снижению уровня вибрации, воздействующего на все тело оператора:

1. Используйте машину, оборудование и навесное оборудование подходящего типа и размера.
2. Выполняйте техническое обслуживание машин в соответствии с рекомендациями изготовителя:
 - a. давление в шинах;
 - b. тормозная система и система рулевого управления;
 - c. органы управления, гидросистема и рычажные механизмы.
3. Поддерживайте поверхность рабочей площадки в хорошем состоянии:
 - a. удалите крупные камни и другие препятствия;
 - b. заполните любые канавы и ямы;
 - c. выделяйте машины и отводите время для того, чтобы содержать рабочую площадку в хорошем состоянии.
4. Используйте сиденья, отвечающие требованиям стандарта "ISO 7096": выполняйте надлежащее техническое обслуживание и регулировку сиденья:
 - a. отрегулируйте сиденье и подвеску под вес и рост оператора;
 - b. выполняйте осмотр и техническое обслуживание подвески и регулировочных механизмов сиденья.
5. Плавно выполняйте следующие действия:
 - a. поворот;
 - b. тормоза;

- c. ускорение;
- d. переключение передач.

6. Перемещайте навесное оборудование плавно, без рывков.

7. Отрегулируйте скорость движения машины и выберите соответствующий маршрут для сведения к минимуму уровней вибрации:

- a. объезжайте препятствия и неровную поверхность;
- b. снижайте скорость движения при пересечении очень неровной местности.

8. Сводите к минимуму вибрацию за длительный рабочий цикл или длинный пробег:

- a. используйте машины, оборудованные системами подвески;
- b. На гусеничных тракторах используйте систему плавного хода.
- c. при отсутствии системы регулирования плавности хода снижайте скорость для предотвращения колебаний;
- d. перемещайте машины с одной рабочей площадки на другую с использованием других транспортных средств.

9. Другие факторы риска могут снизить комфортность условий труда оператора. Выполнение следующих рекомендаций может эффективно повысить удобство работы оператора:

- a. отрегулируйте сиденье и органы управления так, чтобы обеспечить комфортную посадку;
- b. отрегулируйте зеркала так, чтобы свести к минимуму продолжительность работы в повернутом положении;
- c. делайте перерывы, чтобы сократить длительные периоды работы сидя;
- d. не следует выпрыгивать из кабины;
- e. сведите к минимуму число повторных операций транспортировки и подъема грузов.
- f. при занятии спортом и на отдыхе сведите к минимуму количество ударных нагрузок.

Источники

Сведения о вибрации и порядок определения уровней вибрации основаны на данных, содержащихся в стандарте "ISO/TR 25398 "Механическая вибрация. Руководство по оценке уровня вибрации, воздействующей на все тело оператора при работе на землеройных машинах"". Согласованные данные измерений получены международными институтами, организациями и производителями.

В данном документе представлена информация по оценке воздействия вибрации на все тело операторов землеройного оборудования. Метод расчета основан на измерении создаваемой вибрации в реальных условиях работы всех машин.

Для получения необходимой информации следует свериться с текстом директивы. В данном документе в обобщенном виде приведено содержание части соответствующего закона. Этот документ не заменяет первоисточник. Другие части этого документа основаны на информации Комиссии по здравоохранению и безопасности Великобритании .

Дополнительные сведения об уровнях вибрации машин см. в разделе Руководства по эксплуатации и техническому обслуживанию, SEBU8257, "Директива Европейского союза 2002/44/ЕС о физических факторах (вибрации)" .

Более подробные сведения об особенностях конструкции машины, снижающих уровни вибраций, можно получить у своего дилера компании Caterpillar . По вопросам безопасной эксплуатации машины обращайтесь к дилеру компании Caterpillar .

Информацию о ближайшем дилере можно получить на сайте компании:

Caterpillar, Inc.
www.cat.com

Отделение оператора

Руководство по эксплуатации и техническому обслуживанию
SEBU9168 i07222915

Любые изменения внутри операторской станции не должны затрагивать пространство оператора и пространство места напарника (при наличии). При установке радио, огнетушителя и другого оборудования должно сохраняться пространство оператора и пространство места напарника (при наличии). Любой новый предмет в кабине не должен ограничивать обозначенное пространство для оператора и сиденья напарника (при наличии). Контейнер с едой и другие предметы необходимо закреплять. При движении машины по пересеченной местности и при опрокидывании машины такие предметы не должны представлять опасности.

Ограждения

Руководство по эксплуатации и техническому обслуживанию
SEBU9168 i06174730

Для защиты оператора на машине предусмотрены защитные конструкции различных типов. Выбор используемых защитных ограждений обусловлен типом и областью применения конкретной машины.

Необходимо проводить ежедневный осмотр ограждений, чтобы убедиться в отсутствии погнувшихся, треснувших и плохо закрепленных конструкций. Работать на машине с поврежденной конструкцией категорически запрещается.

Неправильное использование машины, неверные приемы работы создают угрозу безопасности оператора. Установка на машине соответствующей защитной конструкции снижает, но не исключает вероятность возникновения опасных ситуаций. Используйте рекомендованные для вашей машины приемы работы.

Конструкция защиты при опрокидывании (ROPS), конструкция защиты от падающих предметов (FOPS) или конструкция защиты при опрокидывании машины (TOPS)

Конструкция ROPS/FOPS (при наличии) на вашей машине специально разработана, проверена и сертифицирована для использования именно с этой машиной. Любое изменение конструкции ROPS/FOPS может привести к ее ослаблению. Это ставит под угрозу безопасность оператора. Модификации или навесное оборудование, приводящие к превышению значения массы, указанного на пластине с паспортными данными, также лишают оператора защиты. Перегрузка может снизить защитные свойства конструкции ROPS и эксплуатационные характеристики тормозов и рулевого управления. Защитные свойства конструкции ROPS/FOPS также снижаются в случае ее повреждения. Повреждения могут возникать вследствие опрокидывания машины, падения на нее предметов, столкновений с препятствиями и пр.

Не разрешается монтировать оснастку (огнетушители, аптечки, фары и т. п.) путем приваривания кронштейнов к конструкции ROPS/FOPS или путем просверливания отверстий в конструкции ROPS/FOPS. Приваривание кронштейнов и сверление отверстий в конструкции ROPS/FOPS может привести к ее ослаблению. Для получения советов по монтажу обратитесь к вашему дилеру компании Caterpillar.

Конструкцию защиты при переворачивании машины (TOPS) является другим типом ограждения, используемым на гидравлических мини-экскаваторах. Такая конструкция обеспечивает защиту оператора в случае переворачивания машины. Осмотр, техническое обслуживание и изменение конструкции защиты при опрокидывании машины осуществляются так же, как и в случае конструкции ROPS/FOPS.

Другие защитные конструкции (при наличии)

Защита от разлетающихся и/или падающих предметов требуется для особых условий применения. Работы по сносу конструкций и лесозаготовительные работы являются примерами вариантов эксплуатации машины, при которых требуется особая защита.

Если при работе навесного оборудования происходит разлет осколков, необходимо установить на машину передние ограждения. Сеточные или поликарбонатные передние ограждения, одобренные компанией Caterpillar, доступны для машин с кабиной или открытым навесом. На машинах, оборудованных кабинами, окна также должны быть закрыты. При наличии опасности разлета осколков рекомендуется применять безопасные стекла на машинах, оборудованных кабинами и навесами.

Если рабочий материал простирается над машиной, необходимо использовать верхнее и переднее ограждение. Типичные примеры таких условий применения перечислены ниже:

- работы по сносу;
- каменоломни;
- лесозаготовительные работы.

Для особых условий применения или специального навесного оборудования могут потребоваться дополнительные ограждения. В руководстве по эксплуатации и техническому обслуживанию вашей машины или навесного оборудования содержатся специальные требования к ограждениям. Для получения дополнительной информации см. раздел "Демонтаж зданий" руководства по эксплуатации и техническому обслуживанию. За дополнительными сведениями обращайтесь к своему дилеру компании Caterpillar.

Раздел по техобслуживанию

Дверцы и крышки доступа

Руководство по эксплуатации и техническому обслуживанию
SEBU9220

i07191194

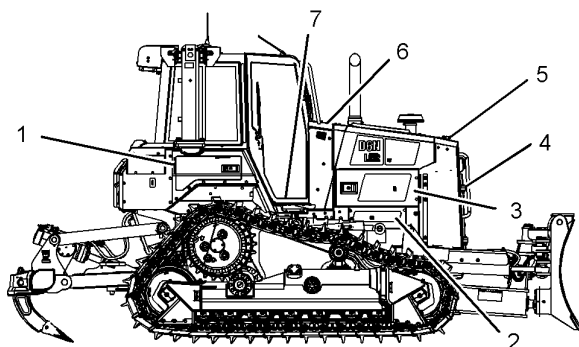


Рисунок 1

g03825744

Откройте дверцу (1) для доступа к следующему оборудованию:

- Питающий фильтр системы рулевого управления.
- Вынесенные штуцеры для измерения давления контура подпитки и давления в контуре управления рулевого управления.
- Отверстие отбора образцов масла давления контура подпитки и давления в контуре управления рулевого управления
- Фильтр на сливной линии картера гидросистемы
- Датчик уровня масла коробки передач.
- Крышка наливной горловины масла коробки передач.
- Штуцеры для дистанционного измерения давления.

Откройте дверцу (2) для доступа к следующим пресс-масленкам:

- Подшипник С-образной рамы
- Центральный штифт балки E

Откройте дверцу (3) для доступа к следующему оборудованию:

- Ремень привода компрессора системы кондиционирования воздуха, привода вентилятора, генератора

Откройте дверцу (4) для доступа к следующему оборудованию:

- Радиатор
- Промежуточный воздушный охладитель наддувного воздуха (АТААС)
- Маслоохладитель силовой передачи

Откройте дверцу (5) для доступа к следующему оборудованию:

- герметичная крышка радиатора;

Откройте дверцу доступа (6) для доступа к следующим элементам:

- Воздушные фильтры свежего воздуха кабины

Откройте внутреннюю панель пола (7) , чтобы обеспечить доступ к следующим элементам:

- ЭБУ навесного оборудования

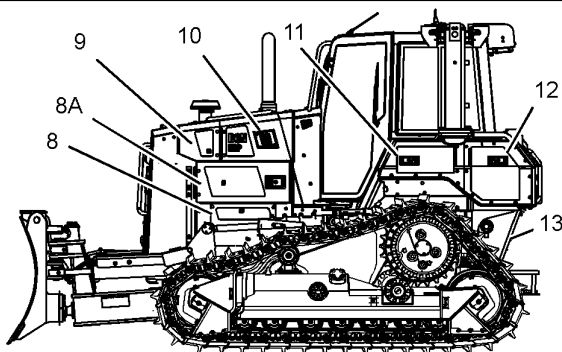


Рисунок 2

g03825759

Откройте нижнюю дверцу (8) и дверцу доступа (8A) , чтобы обеспечить удобный доступ к следующим элементам:

- Водяной насос
- Термостат системы охлаждения
- Охладитель дифференциального управления поворотом
- Смотровой указатель системы охлаждения.
- Первичный фильтрующий элемент воздушного фильтра двигателя.
- Фильтрующий элемент тонкой очистки воздушного фильтра двигателя.

- Фильтр предварительной очистки воздуха двигателя.

- Щуп уровня масла двигателя.

- Крышка наливной горловины моторного масла.

- Баллон с эфиром системы облегчения пуска двигателя

- Клапан для отбора проб моторного масла.

- Масляный фильтр двигателя.

- Фильтр грубой очистки топливной системы.

- Топливный фильтр тонкой очистки.

- Третий фильтр топливной системы.

- Прокрутка двигателя без разъема впрыска

Откройте дверцу доступа (9) , чтобы обеспечить доступ к следующим элементам:

- Смотровое окно уровня охлаждающей жидкости

- Воздухоочиститель двигателя

Откройте технологический люк (10) для доступа к следующим элементам:

- Форсунка для жидкости DEF

Откройте технологический люк (11) для доступа к следующим элементам:

- Фильтр насоса жидкости для нейтрализации выхлопных газов дизельного двигателя (DEF)
- Выключатель "массы" аккумуляторной батареи.
- Бачок стеклоомывателя.

Откройте дверцу доступа (12) для доступа к следующим элементам:

- Аккумуляторные батареи.

Откройте дверцу доступа (13) для доступа к следующим элементам:

- Масляный фильтр коробки передач.
- Отверстие для отбора проб масла коробки передач.
- Электрический топливоподкачивающий насос и сетчатый фильтр

Вязкость смазочных материалов

Руководство по эксплуатации и техническому обслуживанию
SEBU9220

i07191197

Общие сведения о смазочных материалах

Если машина эксплуатируется при температуре ниже -18°C (-0°F), см. специальную публикацию, SEBU5898, "Cold Weather Recommendations for all Caterpillar Machines". Эту публикацию можно получить у местного дилера компании Cat.

При низкой температуре, если необходимо применение трансмиссионных масел класса SAE 0W-20, рекомендуется применять масло Cat TDTO для низких температур.

См. раздел "Сведения о смазочных материалах" в новейшей редакции специальной публикации, SEBU6250, "Caterpillar Machine Fluids Recommendations", в котором приведен перечень моторных масел Cat с подробным описанием. Этот документ можно найти на веб-сайте Safety.Cat.com.

Сноски являются важными компонентами таблиц. Прочтите содержание ВСЕХ сносок, имеющих отношение к соответствующему узлу.

Выбор вязкости

Чтобы выбрать правильное масло для каждого отсека машины, см. таблицу "Вязкость смазочных материалов при различных температурах окружающей среды". Используйте масло должного типа И класса вязкости для каждого отсека машины в соответствии с температурой окружающей среды.

Необходимый класс вязкости масла определяется минимальной температурой окружающей среды (воздух в непосредственной близости от машины). Имеется в виду температура, при которой осуществляется пуск и эксплуатация машины. Чтобы определить надлежащий класс вязкости масла, см. столбец "Мин." в таблице. Эта информация относится к условиям пуска и эксплуатации холодной машины при минимальной ожидаемой температуре. Если планируется эксплуатировать машину при максимальных температурах, см. столбец "Макс." в таблице. Если иное не предписано в таблице "Вязкость смазочных материалов при различных температурах окружающей среды", используйте масло высочайшей вязкости, разрешенное для конкретной температуры окружающей среды.

В бортовых редукторах и дифференциалах машин, работающих в непрерывном режиме, должны использоваться масла большей вязкости. Более вязкие масла обеспечат максимально возможную толщину масляной пленки на поверхности. См. таблицы "Классы вязкости смазочных материалов", статью "Общая информация по смазочным материалам" и соответствующие сноски. Для получения дополнительных сведений обращайтесь к обслуживающему вас дилеру компании Cat.

Уведомление

Несоблюдение рекомендаций, приведенных в данном руководстве, может привести к ухудшению эксплуатационных характеристик и неисправностям компонентов.

Моторное масло

Масла производства Cat разработаны и испытаны с целью обеспечения наиболее полной реализации эксплуатационных параметров и ресурса, заложенных в конструкцию двигателей компании Cat.

При работе машины в описанных ниже условиях необходимо использовать масло Cat DEO-ULS или масла, соответствующие требованиям TY Cat ECF-3 и API CJ-4. Масло Cat DEO-ULS и масла, соответствующие требованиям TY Cat ECF-3, API CJ-4 и ACEA E9, разработаны с учетом минимального образования сульфатной золы, фосфорных и серных отложений. Эти химические свойства позволяют обеспечить расчетный срок службы, производительность и необходимую периодичность технического обслуживания устройств восстановления выхлопных газов. Если масел, соответствующих требованиям TY Cat ECF-3 и TY API CJ-4, нет в наличии, допускается использование масел, соответствующих требованиям TY ACEA E9. Масла, соответствующие требованиям TY ACEA E9, обладают химическими свойствами, которые необходимы для обеспечения должного срока службы устройств восстановления выхлопных газов. Качество масел, соответствующих требованиям TY ACEA E9, подтверждено некоторыми (но не всеми) испытаниями производительности двигателей, которые необходимы согласно TY ECF-3 и API CJ-4. Принимая решение об использовании масел, не соответствующих требованиям TY Cat ECF-3 или API CJ-4, проконсультируйтесь с поставщиком масел.

Несоблюдение нижеприведенных требований приводит к повреждению двигателей, укомплектованных устройствами восстановления выхлопных газов, а также может негативно сказаться на производительности таких устройств. В частности, дизельный сажевый фильтр (DPF) будет быстрее засоряться сажей и требовать более частого технического обслуживания.

Примеры устройств восстановления выхлопных газов:

- дизельный сажевый фильтр (DPF);
- каталитический нейтрализатор для дизельного двигателя (DOC);
- избирательный каталитический нейтрализатор (SCR);
- ловушка окислов азота для работы на обедненной смеси (LNT).

Возможно использование других систем.

Таблица 1

Категории вязкости смазочных материалов для указанных температур окружающей среды						
Отсек или система	Тип масла и требуемые характеристики	Вязкость масла	°C		F°	
			Мин	Макс.	Мин	Макс.
Картер двигателя	Cat DEO-ULS для низких температур	SAE 0W-40	-40	40	-40	104
	Cat DEO-ULS	SAE 10W-30	-18	40	0	104
	Cat DEO-ULS	SAE 15W-40	-9,5	50	15	122

Гидросистемы

Подробную информацию см. в разделе “Сведения о смазочных материалах” в последнем выпуске специальной публикации, SEBU6250, "Caterpillar Machine Fluids Recommendations". Этот документ можно найти на веб-сайте Safety.Cat.com.

Ниже перечислены масла, использование которых предпочтительно в гидросистемах большинства машин Cat :

- масло Cat HYDO Advanced 10 SAE 10W,
- Масло Cat HYDO Advanced 30 SAE 30W
- масло Cat BIO HYDO Advanced.

Применение масла **Cat HYDO Advanced** позволяет **увеличить интервал замены масла** в гидросистемах машин на 50% по сравнению с маслами второго и третьего ряда предпочтительности (3000 моточасов вместо 2000 моточасов) при условии соблюдения рекомендуемых регламентом технического обслуживания интервалов замены масляного фильтра и отбора проб для анализа, как указано в Руководстве по эксплуатации и техническому обслуживанию к конкретной машине. При регулярном анализе проб масла по программе S·O·S возможна замена масла с интервалом 6000 моточасов. За подробными сведениями по этому вопросу обращайтесь к обслуживающему вас дилеру Cat . При переходе на масло Cat HYDO Advanced остаток заменяемого масла должен составлять не более 10%.

Масла второго ряда предпочтительности :

- Cat MTO,
- Cat DEO,
- Cat DEO-ULS,
- Cat TDTO
- Cat TDTO Cold Weather
- Cat TDTO-TMS
- Cat DEO-ULS Cold Weather.

Таблица 2

Категории вязкости смазочных материалов для указанных температур окружающей среды						
Отсек или система	Тип масла и требуемые характеристики	Вязкость масла	°C		F°	
			Мин	Макс.	Мин	Макс.
Гидросистема	Cat HYDO Advanced 10 Cat TDTO	SAE 10W	20-	40	-4	104
	Cat HYDO Advanced 30 Cat TDTO	SAE 30	0	50	32	122
	масло Cat BIO HYDO Advanced.	"ISO 46" , всесезонное	-30	45	-22	113
	Cat MTO, Cat DEO-ULS, Cat DEO,	SAE10W-30	20-	40	-4	104
	Cat DEO-ULS, Cat DEO,	SAE15W-40	-15	50	5	122
	Cat TDTO-TMS	Всесезонное	-15	50	5	122
	Cat DEO-ULS для низких температур	SAE0W-40	-40	40	-40	104
	Cat TDTO Cold Weather	SAE 0W-20	-40	40	-40	104

Коробка передач и оси

Подробную информацию см. в разделе “Сведения о смазочных материалах” в последнем выпуске специальной публикации, SEBU6250, "Caterpillar Machine Fluids Recommendations". Этот документ можно найти на веб-сайте Safety.Cat.com.

Если машина эксплуатируется при температуре ниже -20°C (-4°F) , см. специальную публикацию, SEBU5898, "Cold Weather Recommendations for all Caterpillar Machines". Эту публикацию можно получить у местного дилера компании Cat .

Таблица 3

Категории вязкости смазочных материалов для указанных температур окружающей среды						
Отсек или система	Тип масла и требуемые характеристики	Вязкость масла	°C		F°	
			Мин	Макс.	Мин	Макс.
Коробка передач с переключением под нагрузкой	Cat TDTO Cold Weather	SAE 0W-20	-40	10	-40	50
	Cat TDTO	SAE 10W	20-	10	-4	50
		SAE 30	0	35	32	95
		SAE 50	10	50	50	122
Cat TDTO-TMS	Всесезонное	20-	43	4	110	

Для обеспечения максимального срока службы зубчатых колес и подшипников предпочтительнее использовать масла Cat FDAO SYN Cat FDAO или товарное масло, отвечающее TY Cat FD-1. Не используйте масло Cat FDAO, Cat FDAO SYN и товарные масла, соответствующие требованиям TY Cat FD-1, в узлах, где используются муфты и тормозные узлы. Масло Cat TDTO, Cat TDTO-TMS или товарные масла, отвечающие TY Cat TO-4, необходимо использовать во всех узлах с фрикционными материалами, если иное не предписано Caterpillar.

Для бортовых редукторов в сложных условиях или при непрерывной эксплуатации требуется ПОДОГРЕВ. Дайте бортовым редукторам поработать в течение нескольких минут при неполном открытии дроссельной заслонки, чтобы прогреть масло перед началом эксплуатации.

Таблица 4

Категории вязкости смазочных материалов для указанных температур окружающей среды							
Отсек или система	Применение	Тип и сорт масла	Вязкость масла	°C		F°	
				Мин	Макс.	Мин	Макс.
Бортовой редуктор	Умеренные нагрузки либо эксплуатация в прерывистом режиме	Cat FDAO товарные масла, удовлетворяющие требованиям TY FD-1 Cat TDTO COLD WEATHER Cat TDTO Cat TDTO-TMS товарное масло TO-4	SAE 60	-7	50	19	122
			SAE 50	-15	32	5	90
			SAE 30	-25	15	-13	59
	Высокие нагрузки либо непрерывная эксплуатация (многосменный режим работы/круглосуточная эксплуатация)	Cat FDAO товарные масла, удовлетворяющие требованиям TY FD-1 Cat TDTO COLD WEATHER Cat TDTO Cat TDTO-TMS товарное масло TO-4	Cat TDTO-TMS	-35	15	-31	59
			SAE 60	-25	50	-13	122
			SAE 50	-33	14	-27	58
			SAE 30	-40	0	-40	32
			Cat TDTO-TMS	-40	0	-40	32

Специальные области применения

Масло Cat Synthetic GO имеет класс вязкости SAE 75W-140.

Таблица 5

Категории вязкости смазочных материалов для указанных температур окружающей среды							
Отсек или система	Применение	Тип и сорт масла	Вязкость масла	°C		F°	
				Мин	Макс.	Мин	Макс.

Концевые шарниры балансирующего бруса, патронные пальцы тележек катков, пальцы гусеничной цепи	Нормальный режим работы	Cat GO Cat Synthetic GO товарные трансмиссионные масла API GL-5	SAE 75W-90	-30	40	-22	104
			SAE 75W-140	-30	45	-22	113
			SAE 80W-90	20-	40	-4	104
			SAE 85W-140	-10	50	14	122
			SAE 90	0	40	32	104
Лебедки (с гидравлическим приводом)	Нормальный режим работы	Cat TDTO Cat TDTO-TMS товарное масло TO-4	SAE 0W20	-40	10	-40	50
			SAE 0W30	-40	20	-40	68
			SAE 5W30	-30	20	-22	68
			SAE 10W	20-	10	-4	50
			SAE 30	0	43	32	110
Рама опорных катков Пружины натяжителей гусеничной ленты Подшипники поворотного шкворня	Нормальный режим работы	Cat TDTO Cat TDTO-TMS Cat Arctic TDTO товарное масло TO-4	Cat TDTO-TMS	-10	35	14	95
			SAE 0W-20	-40	0	-40	32
			SAE 0W-30	-40	10	-40	50
			SAE 5W-20	-35	0	-31	32
			SAE 10W	-30	0	-22	32
			SAE 30	20-	25	-4	77
			SAE 40	-10	40	14	104
			SAE 50	0	50	32	122
Рама опорных катков Пружины натяжителей гусеничной ленты Подшипники поворотного шкворня	Нормальный режим работы	Cat TDTO Cat TDTO-TMS Cat Arctic TDTO товарное масло TO-4	Cat TDTO-TMS	-25	25	-13	77
			SAE 0W-20	-40	0	-40	32
			SAE 0W-30	-40	10	-40	50
			SAE 5W-20	-35	0	-31	32
			SAE 10W	-30	0	-22	32
			SAE 30	20-	25	-4	77
			SAE 40	-10	40	14	104
			SAE 50	0	50	32	122
Направляющие колеса и поддерживающие катки гусеничных лент	Нормальный режим работы	Cat DEO Cat ECF-1 API CG-4 API CF	Cat TDTO-TMS	-25	25	-13	77
			SAE 30	20-	25	-4	77
			SAE 40	-10	40	14	104
			SAE 5W-40	-35	40	-31	104

Cat Arctic Platinum	Класс 0 по NLGI	-50	20	-58	68
Cat Desert Gold	Класс 2 по NLGI	20-	60	-4	140

Справочные: Дополнительные сведения о смазке приведены в Специальном выпуске, SEBU6250, "Caterpillar Machine Fluids Recommendations (Рекомендации по применению рабочих жидкостей в машинах Caterpillar)". Этот документ можно найти на веб-сайте Safety.Cat.com.

Рекомендации по дизельному топливу

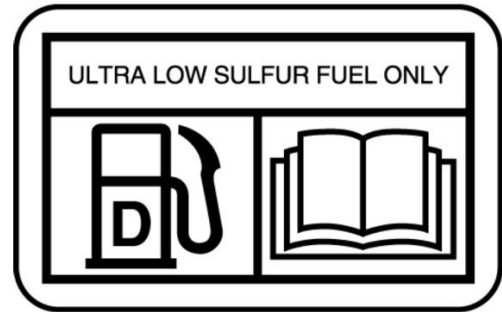


Рисунок 1
Наклейка NACD

g02157153

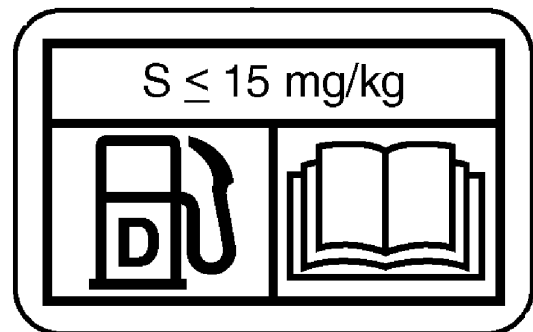


Рисунок 2
Наклейка EAME

g02052934

Для обеспечения оптимальной производительности двигателя дизельное топливо должно отвечать ТУ "Cat на дистиллятное дизельное топливо" и новейшим редакциям стандарта "ASTM D975" или "EN 590". См. специальную публикацию, SEBU6250, "Caterpillar Machine Fluids Recommendations", где приведены новейшие сведения об использовании топлива и технические требования Cat к топливу. Этот документ можно найти на веб-сайте Safety.Cat.com.

Специальные смазочные материалы

Смазка

Перед использованием смазок, произведенных сторонним изготовителем, необходимо получить от поставщика сертификат о том, что смазка совместима со смазкой компании Cat.

Необходимо нанести новую смазку на каждое шарнирное соединение. Убедитесь в том, что старая смазка полностью удалена. Несоблюдение этого требования может привести к выходу шарнирного соединения из строя.

Таблица 6

Рекомендованная консистентная смазка						
Отсек или система	Тип смазки	Класс по NLGI	°C		F°	
			Мин	Макс.	Мин	Макс.
Наружные точки смазки	Cat Advanced 3Moly	Класс 2 по NLGI	20-	40	-4	104
		Класс 2 по NLGI	-30	50	-22	122
	Cat Ultra 5Moly	Класс 1 по NLGI	-35	40	-31	104
		Класс 0 по NLGI	-40	35	-40	95

Уведомление

Дизельное топливо со сверхнизким содержанием серы (ULSD) 0,0015 процента (≤ 15 частей на миллион (мг/кг)) требуется в нормативных документах при его использовании в двигателях, сертифицированных согласно внедорожного стандарта Tier 4 (U.S. EPA Tier 4) и оснащенных системами нейтрализации выхлопных газов.

Европейское дизельное топливо ULSD с содержанием 0,0010 процента (≤ 10 частей на миллион (мг/кг)) серы требуется в нормативных документах при использовании его в двигателях, сертифицированных согласно Европейских внедорожных стандартов Stage IIIB и более новых и оснащенных системами нейтрализации выхлопных газов.

Использование топлива с высоким уровнем серы может повлечь за собой аннулирование гарантии и следующие отрицательные последствия:

- сокращение периодичности обслуживания устройств восстановления выхлопных газов (обслуживание необходимо проводить более часто);
- снижение эффективности и сокращение срока службы устройств восстановления выхлопных газов (потеря производительности);
- сокращение периодичности регенерации устройств восстановления выхлопных газов;
- снижение производительности и надежности двигателя;
- повышенный износ;
- ускоренное развитие коррозии;
- повышенное количество отложений;
- ухудшение топливной экономичности двигателя;
- уменьшенный интервал замены масла (более частая замена масла);
- увеличение эксплуатационных расходов;

Неисправности, возникшие в результате неправильного выбора топлива, не являются заводскими дефектами компании Cat . Поэтому гарантия компании Cat на стоимость такого ремонта не распространяется.

Компания Caterpillar не требует обязательного использования топлива со сверхнизким содержанием серы (ULSD) в двигателях внедорожных машин и двигателях промышленного назначения, не сертифицированных по стандартам Tier 4/Stage IIIB. Топливо ULSD не обязательно применять в двигателях, не оборудованных устройствами восстановления выхлопных газов. При подборе топлива для двигателей с сертификацией Tier 4/Stage IIIB/Stage IV всегда следуйте инструкциям по эксплуатации. Чтобы обеспечить использование топлива должного качества, следуйте инструкциям по эксплуатации и указаниям, приведенным на табличке рядом с горловиной топливного бака.

Более подробные сведения о топливе и смазочных материалах см. в специальной публикации, SRBU6250, "Рекомендации по применению эксплуатационных жидкостей в машинах Caterpillar" . Этот документ можно найти на веб-сайте Safety.Cat.com.

Жидкость для выхлопных систем дизельных двигателей

Общие сведения

Жидкость для выхлопных систем дизельных двигателей (DEF) - это жидкость, которая впрыскивается в выхлопную систему двигателя, оснащенного системой селективного каталитического восстановления (SCR). Система SCR снижает содержание оксида азота в выхлопных газах дизельных двигателей.

Жидкость для очистки выхлопных газов дизельных двигателей (DEF), которая используется в системе избирательного каталитического восстановления (SCR) Cat , должна соответствовать требованиям стандарт "ISO 22241-1" . Многие марки жидкости для очистки дизельных выхлопных газов отвечают требованиям стандарта "ISO 22241-1" , в том числе марки с сертификацией AdBlue или API.

Также жидкость для очистки дизельных выхлопных (DEF) известна под другими названиями, такими как Aqueous Urea Solution (AUS) 32 или просто мочевины.

В двигателях, оснащенных системой SCR, дозируемое количество жидкости DEF впрыскивается в выхлопную систему двигателя. Под действием высокой температуры выхлопных газов мочевины в жидкости DEF преобразуется в аммиак. В присутствии катализатора SCR аммиак вступает в химическую реакцию с оксидом азота, содержащимся в выхлопных газах дизельного двигателя. В результате этой реакции оксид азота преобразуется в безопасный азот (N₂) и воду (H₂O).

Рекомендации по использованию жидкости DEF

Для использования в двигателях Cat жидкость DEF должна соответствовать всем требованиям стандарта "ISO 22241-1" .

Компания Caterpillar рекомендует использовать имеющиеся в наличии жидкости DEF, заказывая их с помощью системы заказа деталей Cat для двигателей Cat , оснащенных системами SCR.

В Северной Америке товарные жидкости DEF, утвержденные API и соответствующие всем требованиям стандарта "ISO 22241-1" , могут использоваться в двигателях Cat , оснащенных системами SCR.

За пределами Северной Америки товарные жидкости DEF, соответствующие всем требованиям стандарта "ISO 22241-1" , могут использоваться в двигателях Cat , оснащенных системами SCR.

Поставщик должен предоставить документацию, подтверждающую соответствие жидкости требованиям стандарта "ISO 22241-1" .

Уведомление

Компания Cat не гарантирует качество и эксплуатационные характеристики жидкостей, выпущенных не компанией Cat .

Уведомление

Не используйте растворы мочевины, предназначенные для сельскохозяйственных целей. Не используйте жидкости, не соответствующие требованиям стандарта "ISO 22241-1" по уровню выбросов систем SCR. Использование таких жидкостей может привести к многочисленным проблемам, включая повреждение оборудования систем SCR и снижение эффективности преобразования оксида азота.

Жидкость DEF является раствором твердой мочевины, растворенной в деминерализованной воде до итоговой концентрации мочевины 32,5%. Концентрация мочевины в жидкости DEF в размере 32,5% является оптимальной для систем SCR. Раствор DEF с содержанием мочевины 32,5% имеет самую низкую температуру замерзания -11.5°C (11.3°F). Жидкости DEF, имеющие более высокое или низкое содержание мочевины (не равное 32,5%), имеют другие точки замерзания. Системы дозирования жидкости DEF и требования стандарта "ISO 22241-1" предназначены для растворов, содержащих приблизительно 32,5% мочевины.

Компания Caterpillar предлагает рефрактометр (номер по каталогу Cat 360-0774), который можно использовать для измерения концентрации мочевины в жидкости DEF. Следуйте инструкциям, прилагаемым к инструменту. Для определения содержания мочевины также можно использовать подходящие переносные товарные рефрактометры. Следуйте инструкциям производителя таких рефрактометров.

Рекомендации по использованию жидкости DEF

Как правило, раствор DEF является бесцветной светлой жидкостью. Изменения цвета и прозрачности свидетельствуют об ухудшении качества жидкости. Качество жидкости DEF может ухудшаться при неправильном хранении или ненадлежащей защите от загрязнения. Подробности указаны ниже.

Если имеются сомнения в качестве жидкости DEF, следует проверить концентрацию мочевины, щелочность (содержание NH_3) и концентрацию карбамилмочевины. Жидкость DEF, помутневшую или не проходящую все эти проверки, использовать запрещается.

Совместимость материалов

Жидкость DEF является коррозионной. Вследствие своей коррозионности жидкость DEF необходимо хранить в емкостях, изготовленных из утвержденных материалов. Рекомендованные материалы емкостей для хранения:

Нержавеющая сталь:

- 304 (S30400);

- 304L (S30403);
- 316 (S31600);
- 316L (S31603).

Сплавы и металлы:

- хромоникелевая сталь (CrNi);
- хромоникелевомолибденовая сталь (CrNiMo);
- титан.

Неметаллические материалы:

- полиэтилен;
- полипропилен;
- полиизобутилен;
- тефлон (PFA);
- полифторэтилен (PFE);
- поливинилденфторид (PVDF);
- политетрафторэтилен (PTFE).

Материалы, не совместимые с растворами DEF: алюминий, магний, цинк, никелевые покрытия, серебро, углеродистая сталь и припои, содержащие любой из перечисленных компонентов. При контакте жидкости DEF с любыми несовместимыми или неизвестными материалами возможны неожиданные реакции.

Хранение в резервуаре

Следуйте всем местным постановлениям, регулирующим хранение в резервуарах. Соблюдайте рекомендации по строительству таких резервуаров. Вместимость резервуара должна составлять 110% от запланированного объема хранящихся материалов. Обеспечивайте соответствующую вентиляцию резервуаров, находящихся в помещениях. Не допускайте переполнения резервуара. Обеспечьте подогрев резервуара с жидкостью DEF, хранящейся в условиях низких температур.

Всасывающие линии резервуара для хранения должны быть оснащены фильтрами для предотвращения попадания в резервуар загрязнений, содержащихся в воздухе. Запрещается использовать влагопоглощающие всасывающие линии, поскольку поглощение воды может повлиять на концентрацию жидкости DEF.

Использование

Следуйте всем местным постановлениям в отношении транспортировки и использования. Рекомендуемый диапазон температур транспортировки жидкости DEF -5°C (23°F) – 25°C (77°F). Все транспортное оборудование и промежуточные емкости должны использоваться исключительно для жидкости DEF. Запрещается повторное использование таких емкостей для любых других жидкостей. Убедитесь, что транспортное оборудование изготовлено из материалов, совместимых с жидкостью DEF. К рекомендуемым материалам для шлангов и другого неметаллического транспортного оборудования относятся:

- нитриловый каучук (NBR);
- фторкаучук (FKM);
- каучук на основе сополимера этилена, пропилена и диенового мономера (EPDM).

Необходимо регулярно контролировать состояние шлангов и других неметаллических компонентов, используемых при работе с жидкостью DEF, на наличие признаков разрушения. Утечки жидкости DEF легко можно обнаружить по наличию белых кристаллов мочевины на месте утечки. Твердая мочевина может являться коррозионной к оцинкованной или нелегированной стали, алюминию, меди и латуни. Во избежание повреждения окружающего оборудования последствия утечек необходимо ликвидировать немедленно.

Поддержание чистоты

Загрязняющие вещества могут снизить качество и срок эксплуатации жидкости DEF. При заливке жидкости в резервуар для хранения рекомендуется проводить ее фильтрацию. Фильтры должны быть совместимы с жидкостью DEF и использоваться только с ней. Перед использованием фильтра узнайте о его совместимости с жидкостью DEF у его производителя. Рекомендуется использовать сетчатые фильтры из совместимых материалов, таких как нержавеющей сталь. Не рекомендуется использовать бумажные (целлюлозные) и некоторые синтетические фильтры по причине их разрушения в ходе эксплуатации.

При переливании жидкости DEF следует соблюдать меры предосторожности. Разлитую жидкость следует немедленно очистить. Поверхности машины или двигателя, на которые попала жидкость DEF, следует вытереть насухо и сполоснуть чистой водой. При переливании жидкости DEF рядом с недавно работавшим двигателем следует соблюдать меры предосторожности. Попадание жидкости DEF на горячие поверхности приводит к образованию вредного для здоровья пара.

Стабильность

При надлежащем хранении и использовании жидкости DEF является стабильной. Качество жидкости DEF быстро ухудшается в случае ее хранения при высоких температурах. Оптимальная температура хранения жидкости DEF -9°C (15.8°F) – 25°C (77°F). Если жидкость DEF хранится при температуре выше 35°C (95°F) более 1 месяца, то перед использованием ее следует проверить. При проверке оценивается процент содержания мочевины, щелочность, содержание аммиака NH_3 и карбамилмочевины.

Длительность хранения жидкости DEF указана в следующей таблице:

Таблица 7

Температура хранения	Ожидаемый срок пригодности
Ниже 25°C (77°F)	18 месяцев
25°C (77°F) – 30°C (86°F)	12 месяцев
30°C (86°F) – 35°C (95°F)	6 месяцев
Выше 35°C (95°F)	Перед использованием требуется проверка

Для получения дополнительной информации о контроле качества жидкости DEF см. документацию по стандарту "ISO 22241".

Примечание: Утилизируйте все отработанные жидкости в соответствии с требованиями действующих норм и правил.

Добавки к топливу

При необходимости можно использовать кондиционирующую присадку для дизельного топлива Cat и очиститель топливной системы Cat. Эти составы можно применять и с обычным, и с биоразлагаемым дизельным топливом. По вопросам приобретения обращайтесь к местному дилеру Cat.

Биоразлагаемое дизельное топливо

Биоразлагаемое дизельное топливо производится из возобновляемых ресурсов (растительных масел, животного жира, использованного кулинарного масла и пр.). Основные источники растительного сырья - соевое и рапсовое масло. Для использования этих масел или жиров в качестве топлива они подвергаются химической обработке (этерификации). Вода и загрязнения удаляются.

Американская спецификация на дистиллятное дизельное топливо "ASTM D975-09a" допускает добавление биодизельного топлива до показателя B5 (5 процентов). В настоящее время любое дизельное топливо, используемое в США, может содержать до (B5) дизельного биотоплива.

Европейские ТУ на дистиллятное дизельное топливо "EN 590" допускают содержание дизельного биотоплива до 5% (B5), а в некоторых регионах - до 7% (B7). Допустимый показатель содержания биотоплива в любом дизельном топливе в Европе - B5, а в некоторых регионах - B7.

Примечание: Обычное дизельное топливо, используемое в смеси с биодизельным топливом, должно иметь сверхнизкое содержание серы (не более 15 промилле согласно спецификации "ASTM D975"). В Европе обычное дизельное топливо, используемое в смеси с биодизельным топливом, не должно иметь примесей серы (не более 10 промилле согласно спецификации "EN 590"). Содержание серы в окончательной смеси не должно превышать 15 промилле.

Примечание: В двигателях машин D6N Tier IV допускается применение дизельного топлива с содержанием биодизельной составляющей B20.

При использовании биодизельного топлива необходимо соблюдать определенные правила. Дизельное биотопливо оказывает влияние на моторное масло, устройства восстановления выхлопных газов, неметаллические компоненты топливной системы и другие компоненты. Биоразлагаемое дизельное топливо характеризуется ограниченным сроком хранения и пониженной устойчивостью к окислению. Соблюдайте рекомендации и требования в отношении сезонно используемых двигателей и двигателей резервных электрогенераторов.

Для снижения рисков, связанных с использованием биодизельного топлива, готовая используемая биодизельная смесь и биодизельное топливо должны соответствовать определенным требованиям к составу.

Все рекомендации и указания изложены в специальной публикации, SEBU6250, "Caterpillar Machine Fluids Recommendations" . Этот документ можно найти на веб-сайте Safety.Cat.com.

Сведения об охлаждающей жидкости

Сведения, изложенные в настоящем разделе "Рекомендации в отношении охлаждающей жидкости", следует использовать совместно со сведениями раздела "Информация о смазочных материалах" новейшей версии специальной публикации, SEBU6250, "Caterpillar Machine Fluids Recommendations" . Этот документ можно найти на веб-сайте Safety.Cat.com.

В дизельных двигателях Cat могут использоваться охлаждающие жидкости следующих двух типов.

Предпочтительно - Охлаждающая жидкость с увеличенным сроком службы Cat ELC

Приемлемые -

- Антифриз/охлаждающая жидкость для дизельных двигателей (DEAC) Cat

Уведомление

Не используйте одну воду в качестве охлаждающей жидкости! Вода, используемая без присадок, обладает коррозионными свойствами при рабочих температурах двигателя. Кроме того, вода без присадок не обеспечивает защиты от кипения и замерзания.

Вместимость заправочных емкостей

Руководство по эксплуатации и техническому обслуживанию SEBU9220

i07191235

Таблица 1

ВМЕСТИМОСТЬ ЗАПРАВОЧНЫХ ЕМКостей (ПРИБЛИЗИТЕЛЬНАЯ)			
Отсек или система	Литры	Галлоны США	Брит. галлоны
Система охлаждения:	40	10,6	8,8
Топливный бак (стандартный)	277	73,0	61,0
Топливный бак (устройство быстрой заправки)	277	73,0	61,0
Бак жидкости для выхлопных систем дизельных двигателей (DEF)	19	5,0	4,2
Картер и масляный фильтр двигателя	17	4,5	3,7
Система смазки силовой передачи	160	42,3	35,2
Гидробак	29,5	7,8	6,5
Бортовые редукторы (каждый)	7,0	1,8	1,5
Отсек оси качания (каждый)	1,0	0,26	0,22
Отсек возвратной пружины (каждый)	17,5	4,6	3,8
Гидросистема рабочего оборудования с гидробаком	67	17,7	14,7
Гидросистема навесного оборудования с гидробаком и отвалом	91	24	20
Лебедка (PA55)	73,8	19,5	16,2
	кг	фунты	Тип
Хладагент (1)	1,6	3,5	R134-a
	мл	унц.	
Масло хладагента (компрессора) (2) (1)	180	6	Масло PAG
Масло хладагента (группы трубопроводов) (2) (1)	68	2,3	Масло PAG

(1) Дополнительные сведения приведены в руководстве по техническому обслуживанию, UENR4125, "Air Conditioning and Heating R-134a for All Caterpillar Machines" .

(2) Полиалкалингликолевое масло (PAG)

Примечание: При работе на крутых склонах количество масла в коробке передач можно увеличить на 10 процентов. При работе с увеличенным количеством масла длительная работа может вызвать повышение температуры масла на некоторых машинах. По завершении работы на крутых склонах слейте лишнее масло из коробки передач.

Сведения о программе S·O·S

Руководство по эксплуатации и техническому обслуживанию SEBU9316 i07469764

Использование программы планового отбора проб масла (далее - программа S·O·S) настоятельно рекомендуется всем клиентам компании Caterpillar для снижения расходов на содержание и эксплуатацию машины. Заказчики предоставляют пробы масла, охлаждающей жидкости и другую информацию о машине. Дилер использует эти данные для предоставления заказчикам рекомендаций по обращению с оборудованием. Кроме того, программа S·O·S может помочь определить причину неисправности.

Подробная информация о программе S·O·S содержится в специальной публикации, SEBU6250, "Caterpillar Machine Fluid Recommendations (Рекомендации по рабочим жидкостям для машин компании Caterpillar)" .

Эффективность применения программы S·O·S зависит от своевременного предоставления проб в лабораторию через рекомендованные интервалы.

Информацию о расположении пробоотборных кранов и интервалах между техническим обслуживанием см. в разделе Руководства по эксплуатации и техническому обслуживанию, "Регламент технического обслуживания" .

Полную информацию и помощь в организации работ по программе S·O·S для имеющегося у вас оборудования можно получить у дилера компании Cat .

После первых 500 моточасов

Проба (уровень 2) охлаждающей жидкости системы охлаждения - Отбор

Руководство по эксплуатации и техническому обслуживанию
SEBU9220 i07191205

⚠ Предупреждение

Горячая охлаждающая жидкость, пар и щелочи могут стать причиной несчастного случая.

При рабочей температуре охлаждающая жидкость двигателя горячая и находится под давлением. Радиатор и все магистрали к обогревателям или двигателю содержат горячую охлаждающую жидкость или пар. Любой контакт с ними может привести к ожогам.

Медленно снимайте заливную крышку для сброса давления только после остановки двигателя и остывания заливной крышки до такой степени, чтобы ее можно было взять голый рукой.

Не пытайтесь затягивать шланговые соединения, когда охлаждающая жидкость горячая: это может привести к отсоединению шланга и вызвать ожоги.

Кондиционер системы охлаждения содержит щелочи. Не допускайте его попадания на кожу и в глаза.

Отбирайте пробы охлаждающей жидкости строго в соответствии с рекомендованным интервалом. Принадлежности для отбора проб можно приобрести у своего дилера компании Cat .

Анализ уровня 2

Уведомление

Пробы масла необходимо отбирать насосом, предназначенным специально для этой цели; пробы охлаждающей жидкости также необходимо отбирать насосом, предназначенным специально для этой цели. При использовании одного насоса для отбора проб масла и охлаждающей жидкости пробы могут загрязниться. Наличие посторонних примесей в пробе приведет к неправильным результатам анализа и заставит сделать выводы, которые могут быть тревожными как для дилеров, так и для заказчиков.

Уведомление

При осмотре, техническом обслуживании, проверке, регулировке и ремонте машины необходимо соблюдать осторожность, не допуская пролива жидкостей. Приготовьте подходящие емкости для сбора жидкости обслуживаемой системы перед открытием любого отсека или перед разборкой любой компонента, содержащего жидкость.

Анализ охлаждающей жидкости может быть проведен дилером Cat . Анализ охлаждающей жидкости Caterpillar по системе S·O·S — наилучший способ контроля состояния охлаждающей жидкости и системы охлаждения. Программа анализа охлаждающей жидкости по системе S·O·S основана на периодическом отборе проб.

Для систем, содержащих охлаждающую жидкость с увеличенным сроком службы (ELC), выполните анализ охлаждающей жидкости (уровня 2) после первых 500 моточасов. После наработки первых 500 моточасов анализ необходимо проводить один раз в год.

1. Остановите машину на твердой горизонтальной поверхности. Переведите двигатель в режим минимальной частоты вращения коленчатого вала на холостом ходу.

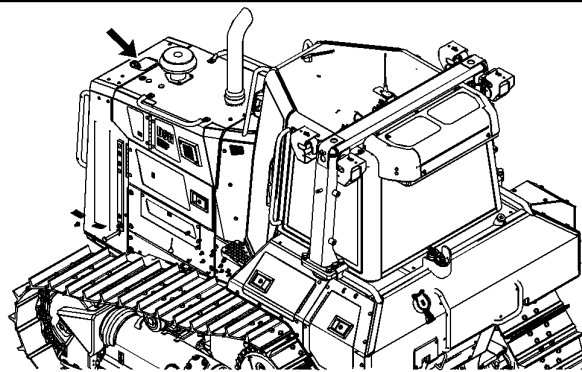


Рисунок 1

g03857664

2. Разблокируйте верхнюю дверцу доступа. Выверните крышку наливной горловины, чтобы можно было взять пробу охлаждающей жидкости.

3. Используйте следующие рекомендации по отбору проб охлаждающей жидкости.

- Перед отбором пробы запишите необходимую информацию на этикетке сосуда для отбора проб.
- Храните неиспользованные сосуды для отбора проб в полиэтиленовых пакетах.
- Отбирайте пробы охлаждающей жидкости непосредственно из верхней части радиатора.
- Открывайте крышку пустой бутылки для отбора проб только непосредственно перед отбором пробы.
- Поместите пробу в почтовый контейнер сразу же после отбора пробы во избежание ее загрязнения.
- Не отбирайте пробы из расширительных бачков.
- Не отбирайте пробы из сливных отверстий.

Примечание: Утилизируйте слитые жидкости в соответствии с действующими нормативами.

4. Замените крышку наливной горловины. Заблокируйте верхнюю дверцу доступа.

5. Представьте пробу на анализ уровня 2.

Дополнительную информацию об анализе охлаждающей жидкости см. в специальной публикации, SEBU6250, "Caterpillar Machine Fluids Recommendations", либо обращайтесь к дилеру Cat.

Каждые 500 моточасов

Лопасты (вентилятора фирмы Flexhaire) - Осмотр

Руководство по эксплуатации и техническому обслуживанию SEBU9220 i07191128

Осмотр

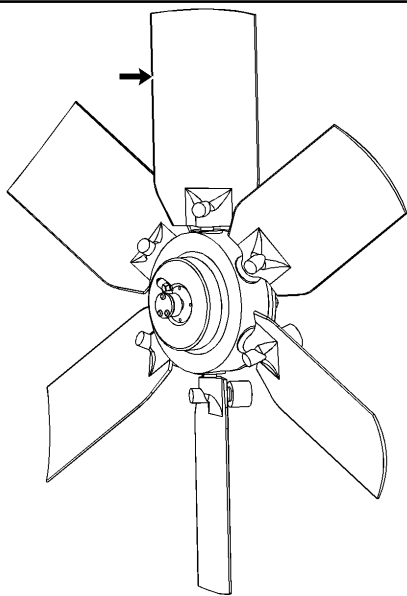


Рисунок 1

g06207758

1. Припаркуйте машину на ровной площадке. Переведите органы управления коробкой передач в положение НЕЙТРАЛЬ и активируйте стояночный тормоз. Заглушите двигатель.

2. Откройте корпус двигателя.

3. Осмотрите лопасти вентилятора на предмет износа и трещин.

Замена

1. Замените вентилятор, если обнаружено хотя бы одно из следующих условий.

- Чрезмерный износ одной или нескольких лопастей
- Трещины отмечаются на одной или нескольких лопастях

Примечание: Лопасти не обслуживаются отдельно. При наличии чрезмерного износа или трещин на лопастях вентилятор должен быть заменен.

Проба (уровень 1) охлаждающей жидкости системы охлаждения - Отбор

Руководство по эксплуатации и техническому обслуживанию SEBU9220

i07191187

⚠ Предупреждение

Горячая охлаждающая жидкость, пар и щелочи могут стать причиной несчастного случая.

При рабочей температуре охлаждающая жидкость двигателя горячая и находится под давлением. Радиатор и все магистрали к обогревателям или двигателю содержат горячую охлаждающую жидкость или пар. Любой контакт с ними может привести к ожогам.

Медленно снимайте заливную крышку для сброса давления только после остановки двигателя и остывания заливной крышки до такой степени, чтобы ее можно было взять голыми руками.

Не пытайтесь затягивать шланговые соединения, когда охлаждающая жидкость горячая: это может привести к отсоединению шланга и вызвать ожоги.

Кондиционер системы охлаждения содержит щелочи. Не допускайте его попадания на кожу и в глаза.

Отбирайте пробы охлаждающей жидкости строго в соответствии с рекомендованным интервалом. Для получения максимального эффекта от анализа по программе S·O·S следует установить устойчивую тенденцию изменения данных. Для получения надежной хронологии данных регулярно производите отбор проб рабочих жидкостей через одинаковые промежутки времени. Принадлежности для отбора проб можно приобрести у своего дилера компании Cat.

Анализ уровня 1

Уведомление

Пробы масла необходимо отбирать насосом, предназначенным специально для этой цели; пробы охлаждающей жидкости также необходимо отбирать насосом, предназначенным специально для этой цели. При использовании одного насоса для отбора проб масла и охлаждающей жидкости пробы могут загрязниться. Наличие посторонних примесей в пробе приведет к неправильным результатам анализа и заставит сделать выводы, которые могут быть тревожными как для дилеров, так и для заказчиков.

Уведомление

При осмотре, техническом обслуживании, проверке, регулировке и ремонте машины необходимо соблюдать осторожность, не допуская пролива жидкостей. Приготовьте подходящие емкости для сбора жидкости обслуживаемой системы перед открытием любого отсека или перед разборкой любой компонента, содержащего жидкость.

Примечание: Отбор проб для анализа (уровня 1) охлаждающей жидкости системы охлаждения, заправленной охлаждающей жидкостью с увеличенным сроком службы (Cat ELC), не является обязательным. Если система охлаждения заправлена охлаждающей жидкостью с увеличенным сроком службы Cat ELC , в рекомендуемые сроки, указанные в Регламенте технического обслуживания, следует производить отбор проб охлаждающей жидкости для проведения анализа уровня 2.

Примечание: Если система охлаждения заправлена охлаждающей жидкостью, отличной от Cat ELC , необходимо отобрать пробу охлаждающей жидкости для анализа (уровня 1). Это касается охлаждающих жидкостей указанных ниже типов.

- Имеющиеся в продаже охлаждающие жидкости с увеличенным сроком службы, которые удовлетворяют требованиям технических условий Caterpillar Engine Coolant Specification -1 (Caterpillar EC-1).
- Антифриз/охлаждающая жидкость (DEAC) для дизельных двигателей Cat .
- Товарные антифризы/охлаждающие жидкости тяжелых условий эксплуатации.

Анализ охлаждающей жидкости может быть проведен дилером Cat . Анализ охлаждающей жидкости Caterpillar по системе S·O·S — наилучший способ контроля состояния охлаждающей жидкости и системы охлаждения.

Проводите анализ охлаждающей жидкости (уровень 1) каждые 250 для систем, в которых не применяется охлаждающая жидкость с увеличенным сроком службы (ELC).

Примечание: Результаты анализа уровня 1 могут указывать на необходимость анализа уровня 2.

1. Остановите машину на твердой горизонтальной поверхности. Переведите двигатель в режим минимальной частоты вращения коленчатого вала на холостом ходу.

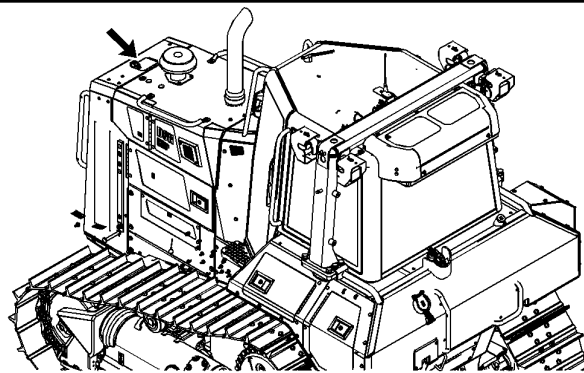


Рисунок 1

g03857664

2. Разблокируйте верхнюю дверцу доступа. Выверните крышку наливной горловины, чтобы можно было взять пробу охлаждающей жидкости.

3. Используйте следующие рекомендации по отбору проб охлаждающей жидкости.

- Перед отбором пробы запишите необходимую информацию на этикетке сосуда для отбора проб.
- Храните неиспользованные сосуды для отбора проб в полиэтиленовых пакетах.
- Отбирайте пробы охлаждающей жидкости непосредственно из верхней части радиатора.
- Открывайте крышку пустой бутылки для отбора проб только непосредственно перед отбором пробы.
- Поместите пробу в почтовый контейнер сразу же после отбора пробы во избежание ее загрязнения.
- Не отбирайте пробы из расширительных бачков.
- Не отбирайте пробы из сливных отверстий.

Примечание: Утилизируйте слитые жидкости в соответствии с действующими нормативами.

1. Замените крышку наливной горловины. Заблокируйте верхнюю дверцу доступа.

2. Сдайте пробу на анализ уровня 1.

Дополнительную информацию об анализе охлаждающей жидкости см. в специальной публикации, SEBU6250, "Caterpillar Machine Fluids Recommendations" , либо обращайтесь к дилеру Cat .

Моторное масло и фильтр двигателя - Замена

Руководство по эксплуатации и техническому обслуживанию SEBU9220

i07191182

⚠ Предупреждение

Горячее масло и нагретые детали могут стать причиной несчастного случая.

Не допускайте попадания горячего масла на кожу и не прикасайтесь к нагретым деталям.

Уведомление

Интервал между заменами моторного масла составляет 500 моточасов, если соблюдаются условия эксплуатации и применяются рекомендуемые марки универсальных масел. При несоблюдении этих требований, уменьшите интервал замены масла до 250 моточасов или произведите отбор пробы масла и ее анализ по программе S·O·S, чтобы определить приемлемый интервал замены масла.

Если устанавливается слишком большой интервал между заменой масла и фильтра, может выйти из строя двигатель.

Отбор проб моторного масла

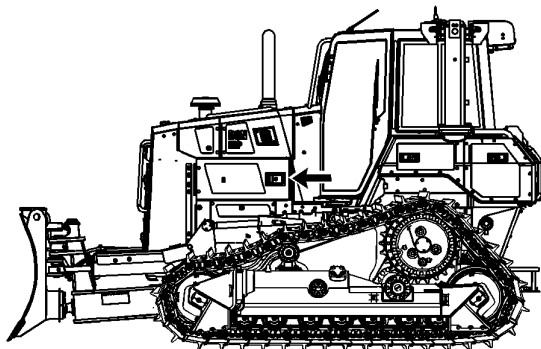


Рисунок 1

g03825255

1. Откройте крышку моторного отсека на левой стороне машины.

а. Отбирайте пробы масла регулярно по графику (при необходимости).

Порядок проведения данной процедуры см. в разделе Руководства по эксплуатации и техническому обслуживанию, "Проба моторного масла - отбор".

Моторное масло и фильтр (замена)

Уведомление

При осмотре, техническом обслуживании, проверке, регулировке и ремонте машины необходимо соблюдать осторожность, не допуская пролива жидкостей. Приготовьте подходящие емкости для сбора жидкости обслуживаемой системы перед открытием любого отсека или перед разборкой любой компонента, содержащего жидкость.

Режим быстрой смены масла

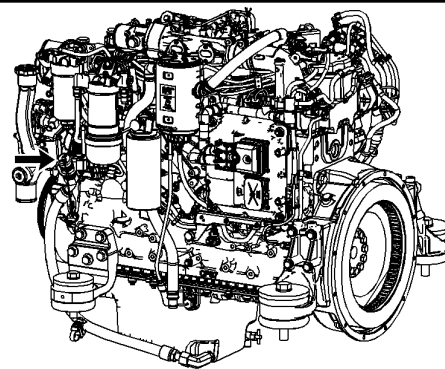


Рисунок 2

g03592616

Если машина оборудована для быстрой замены масла, установите 126-7539 форсунку в сборе в разъем слива масла.

После этого используйте 187-1458 группу инструментов быстрой замены масла для замены моторного масла. Следуйте инструкциям по установке, прикрепленным к крышке футляра для переноски.

Стандартная замена масла

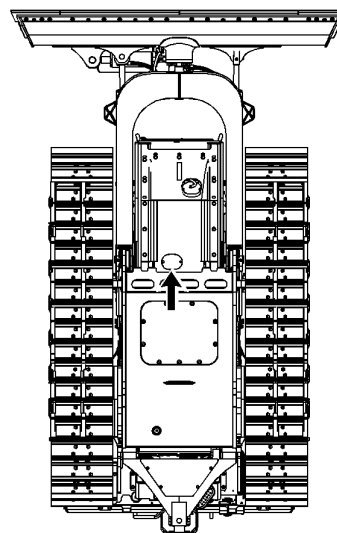


Рисунок 3

g03592522

1. Доступ к сливному клапану картера двигателя возможен с нижней части машины. Откройте сливной клапан картера двигателя. Слейте масло в подходящую емкость.

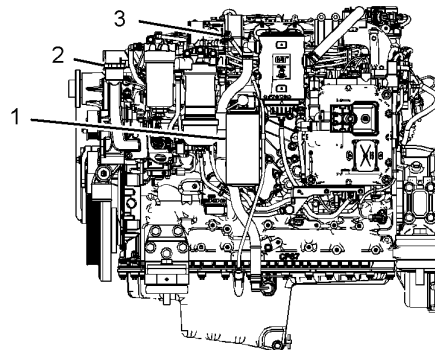


Рисунок 4

g03592539

2. Снимите фильтрующий элемент (1) масляного фильтра двигателя и утилизируйте его надлежащим образом. Убедитесь в том, что все остатки старого уплотнения фильтра полностью удалены с основания фильтра.

3. Нанесите тонкий слой чистого моторного масла на уплотнение нового фильтра.

4. Затяните новый фильтрующий элемент от руки.

Инструкция по установке навинчиваемых фильтров производства Caterpillar напечатана на их боковой поверхности. При установке фильтров, выпущенных не компанией Caterpillar, следуйте инструкциям поставщика фильтра.

5. Закройте сливной клапан картера двигателя. Установите на место ограждение картера.

6. Снимите крышку (2) наливной горловины. Заполните картер чистым маслом. См. Руководство по эксплуатации и техническому обслуживанию, "Заправочные объемы (дозаправка)". Очистите и установите на место крышку наливной горловины.

7. Всегда проверяйте уровень масла с помощью щупа (3), чтобы убедиться, что залито достаточное количество масла.

8. Поддерживайте уровень масла между метками на щупе "ДОЛИТЬ" и "ПОЛНЫЙ".

9. Закройте крышку моторного отсека на левой стороне машины.

Отбор проб масла из бортовых передач

Руководство по эксплуатации и техническому обслуживанию
SEBU9220 i07191140

⚠ Предупреждение

Горячее масло, узлы и детали системы могут привести к травмам. Избегайте контакта горячего масла или горячих компонентов с кожей.

Уведомление

При осмотре, техническом обслуживании, проверке, регулировке и ремонте машины необходимо соблюдать осторожность, не допуская пролива жидкостей. Приготовьте подходящие емкости для сбора жидкости обслуживаемой системы перед открытием любого отсека или перед разборкой любой компонента, содержащего жидкость.

Отбор и анализ проб масла

Следует как можно более точно соблюдать рекомендованную периодичность отбора проб масла из дифференциала и бортовых передач. Рекомендованный интервал между отбором проб масла составляет 500 моточасов. Для получения максимального эффекта от анализа по программе S·O·S следует установить устойчивую тенденцию изменения данных.

Каждую пробу масла следует отбирать, когда масло теплое. Затем масло должным образом перемешивается, что гарантирует образец, хорошо отражающий состояние масла в бортовых редукторах.

Взятие пробы по программе S·O·S

Во избежание загрязнения проб используйте для их отбора только чистые инструменты, материалы и оборудование.

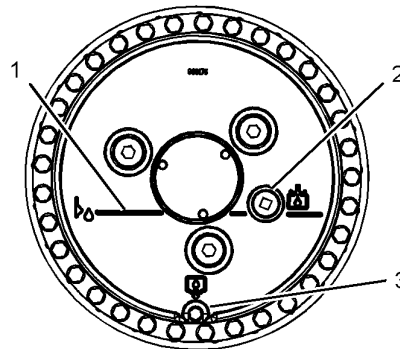


Рисунок 1
Отбор проб масла

g02271753

1. Расположите одну бортовую передачу так, чтобы отметка (1) уровня масла находилась в горизонтальном положении.

2. Снимите пробку (2) наливной горловины масла и отберите пробу, используя соответствующее всасывающее устройство. Для взятия пробы масла используйте 1U-7683 отсос или аналогичный насос, например, 1U-5718 вакуумный насос.

3. Установите на место пробку (2) маслоразливного отверстия.

4. Повторите указания пунктов 1 - 3 для отбора масла из другой бортовой передачи.

Справочные: Порядок отбора проб масла бортового редуктора см. в специальной публикации, SEBU6250, "Caterpillar Machine Fluids Recommendations", "S·O·S Oil Analysis". Более подробные сведения по отбору проб масла из бортовых редукторов приведены в Специальном выпуске, RENP6001, "How To Take A Good Oil Sample (Как правильно отобрать пробу масла для анализа)".

Топливный фильтр (встроенный) - Замена

Руководство по эксплуатации и техническому обслуживанию
SEBU9220 i07191215

⚠ Предупреждение

Утечка топлива или его пролив на горячие поверхности либо узлы электросистемы может привести к пожару.

Уведомление

Не допускайте проникновения грязи в топливную систему. Перед отсоединением деталей топливной системы тщательно протирайте прилегающие к ним поверхности, а после отсоединения деталей закройте доступ к системе соответствующими крышками.

Уведомление

При осмотре, техническом обслуживании, проверке, регулировке и ремонте машины необходимо соблюдать осторожность, не допуская пролива жидкостей. Приготовьте подходящие емкости для сбора жидкости обслуживаемой системы перед открытием любого отсека или перед разборкой любой компонента, содержащего жидкость.

1. Остановите двигатель.

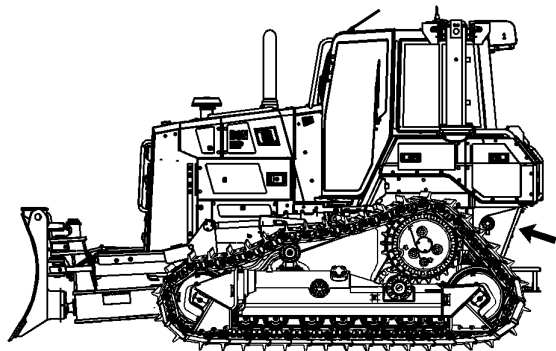


Рисунок 1

g03827617

2. Откройте заднюю дверцу доступа на машине.

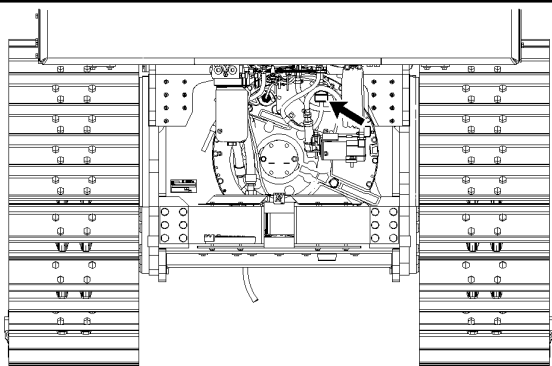


Рисунок 2

g03864361

3. Установите клапан подачи топлива в положение ВЫКЛ .
4. Снимите фильтр (1) .
5. Установите новый фильтр.
6. Установите клапан подачи топлива в положение ВКЛ .
7. Удалите топливо, которое осталось на поверхности.

Примечание: Не запускайте двигатель до окончания технического обслуживания этого участка топливной системы. См. Руководство по эксплуатации и техническому обслуживанию, "Топливная система - подкачка" о порядке пуска двигателя после технического обслуживания топливной системы.

8. Запустите двигатель, убедитесь в отсутствии утечек в топливной системе.

9. Закройте заднюю дверцу доступа на машине.

Фильтры грубой и тонкой очистки топливной системы - замена

Руководство по эксплуатации и техническому обслуживанию
SEBU9220

i07191137

⚠ Предупреждение

Сжатый воздух может стать причиной несчастного случая.

Несчастный случай может произойти из-за неправильного порядка работы. При применении сжатого воздуха пользуйтесь защитным щитком и защитной одеждой.

Максимальное давление воздуха для очистки на выходе из насадки не должно превышать 205 кПа (30 фунтов на кв. дюйм) .

⚠ Предупреждение

При применении очистителей может произойти несчастный случай.

Во избежание несчастного случая соблюдайте инструкции и предупреждения, приведенные на упаковке.

⚠ Предупреждение

Загорание может вызвать несчастный случай или гибель.

Загорание может быть вызвано утечкой или проливом топлива на горячие поверхности или электрические детали.

Устраняйте все утечки и проливы топлива. Не курите, работая с топливной системой.

При смене топливных фильтров выключите выключатель массы или отсоедините аккумулятор.

Уведомление

Не заполняйте топливный фильтр топливом до его установки. Загрязненное топливо ПОВРЕДИТ узлы и детали топливной системы.

Уведомление

Компания Caterpillar **НАСТОЯТЕЛЬНО** рекомендует использовать высокоэффективные топливные фильтры. Высокоэффективные топливные фильтры обеспечивают повышенную защиту дизельных двигателей с повышенным давлением впрыска топлива и более жесткими допусками деталей. Использование других топливных фильтров приведет к уменьшению срока эксплуатации узлов и деталей топливной системы. Высокоэффективные топливные фильтры компании Caterpillar являются предпочтительными для использования с двигателями компании Caterpillar .

Поддержание чистоты топлива является важным фактором обеспечения оптимального состояния двигателя. Так как загрязнение топливной системы обычно происходит во время дозаправки топливом, необходимо соблюдать следующие условия:

- Используйте только чистое топливо надлежащего сорта из надежного источника.
- Не заправляйтесь из грязных емкостей или емкостей, которые не подходят для хранения топлива.
- Не пользуйтесь грязным оборудованием.
- Регулярно очищайте крышку наливной горловины топливного бака и поверхность вокруг нее.
- Используйте только топливные фильтры, утвержденные компанией Caterpillar . Использование фильтров компании Caterpillar - важная мера по защите топливной системы.
- Не выполняйте техническое обслуживание топливных фильтров ранее рекомендованного срока, если только это не рекомендует система контроля. Это увеличивает вероятность загрязнения топливной системы.

Примечание: Индикатор необходимости обслуживания топливной системы загорается в случае, если необходимо опустошить отстойник. Индикатор необходимости обслуживания топливной системы загорается, если засоряется топливный фильтр грубой или тонкой очистки. Если индикатор горит, слейте воду из отстойника. Если индикатор продолжает гореть, замените топливный фильтр грубой очистки и топливный фильтр тонкой очистки независимо от времени их использования.

Примечание: Для того чтобы уменьшить риск попадания грязи в топливную систему, не снимайте топливный фильтр грубой очистки и топливный фильтр тонкой очистки одновременно. Выполняйте эти операции по отдельности.

Примечание: После останова двигателя подождите 60 секунд, чтобы сбросить давление топлива в топливопроводах высокого давления. Затем вы можете выполнять любые операции технического обслуживания или ремонта топливопроводов двигателя.

Примечание: Для снижения риска загрязнения топливной системы не снимайте топливный фильтр грубой очистки и топливный фильтр тонкой очистки одновременно. Выполняйте эти операции по отдельности.

1. Откройте технологический люк двигателя с левой стороны машины. Фильтрующий элемент топливного фильтра расположен со стороны передней части двигателя.
2. Перед проведением данной процедуры технического обслуживания переведите клапан подачи топлива (при наличии) в положение ВЫКЛ .
3. Для сбора топлива, которое может пролиться, поместите под водоотделитель подходящую емкость. Соберите пролившееся топливо. Очистите наружные поверхности водоотделителя и топливного фильтра.

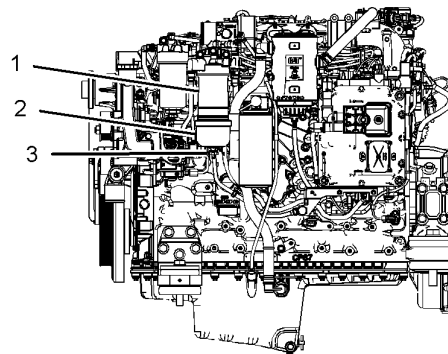


Рисунок 1

g03596797

4. Откройте сливной клапан (3) . Слейте жидкость в емкость.
 5. Затяните сливной клапан усилием руки.
 6. Снимите жгут проводов с датчика (при наличии), расположенного на нижней части стеклянного стакана (2) .
 7. Снимите стеклянный стакан с фильтра (1) .
 8. Используйте ленточный ключ компании Caterpillar для снятия фильтра. Выбросьте старые уплотнения и емкость в безопасное место.
 9. Очистите стеклянный стакан.
- Примечание:** Перед установкой нового топливного фильтра не заполняйте его топливом.
10. Заверните новый фильтр усилием руки.

Инструкция по установке фильтра содержится на боковой поверхности каждого навинчиваемого фильтра компании Caterpillar . При установке фильтров, выпущенных не компанией Caterpillar, следуйте инструкциям поставщика фильтра.

11. Установите стеклянный стакан на фильтр. Убедитесь, что датчик (при наличии) занимает требуемое положение.
12. Присоедините жгут проводов к датчику (при наличии).
13. Утилизируйте топливо в безопасное место.

14. См. информацию о замене топливного фильтра тонкой очистки в разделе "Фильтр тонкой очистки топливной системы — замена".

Фильтр тонкой очистки топливной системы - замена

Замените топливный фильтр тонкой очистки сразу же после замены топливного фильтра грубой очистки.

1. Откройте технологический люк двигателя с левой стороны машины. Топливный фильтр тонкой очистки расположен на передней части двигателя с левой стороны.
2. Убедитесь, что клапан подачи топлива (при наличии) находится в положении ВЫКЛ. Для сбора разлитого топлива поместите под топливный фильтр подходящую емкость. Соберите пролившееся топливо.

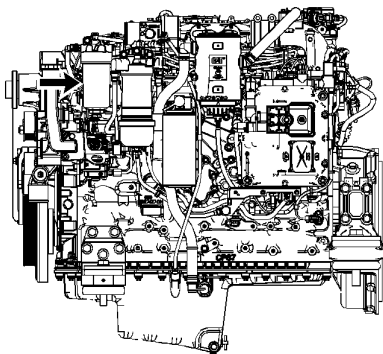


Рисунок 2

g03597030

3. Очистите наружные поверхности топливного фильтра. Используйте ленточный ключ компании Caterpillar для снятия фильтра с двигателя и утилизации фильтра в безопасном месте.

Примечание: Перед установкой нового топливного фильтра не заполняйте его топливом.

4. Заверните новый фильтр усилием руки.

Инструкция по установке фильтра содержится на боковой поверхности каждого навинчиваемого фильтра компании Caterpillar. При установке фильтров, выпущенных не компанией Caterpillar, следуйте инструкциям поставщика фильтра.

5. Не забудьте сделать соответствующую отметку на графике технического обслуживания, приклеенном к топливному фильтру тонкой очистки.
6. Переведите клапан подачи топлива (при наличии) в положение ВКЛ.
7. Прокрутите топливную систему. Более подробные сведения см. в разделе Руководства по эксплуатации и техническому обслуживанию, "Топливная система - прокачка".
8. Перед пуском двигателя убедитесь, что все сливные краны полностью закрыты. Запустите двигатель. Проверьте, нет ли утечек.
9. Закройте технологический люк двигателя.

Крышка и сетчатый фильтр заливной горловины топливного бака - Очистка и замена

Руководство по эксплуатации и техническому обслуживанию

SEBU9220

i07191225

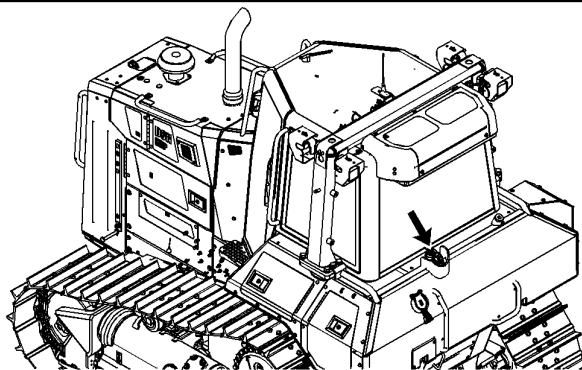


Рисунок 1

g03857959

1. Снимите крышку топливного бака.
2. Разберите крышку топливного бака.
3. Осмотрите уплотнение крышки топливного бака на наличие повреждений. Замените уплотнение, если оно повреждено. Смажьте уплотнение крышки топливного бака.
4. Осмотрите чехол для защиты от мусора на крышке топливного бака на наличие повреждений. Если чехол поврежден, замените его.
5. Замените фильтрующие элементы крышки топливного бака.
6. Извлеките сетчатый фильтр из отверстия наливной горловины.
7. Промойте сетчатый фильтр в отверстии наливной горловины.
8. Установите сетчатый фильтр.
9. Установите крышку топливного бака.

Масляные фильтры гидравлической системы - Замена

Руководство по эксплуатации и техническому обслуживанию

SEBU9220

i07191226

⚠ Предупреждение

При рабочих температурах маслобак горячий и находится под давлением.

Горячее масло и нагретые детали могут стать причиной несчастного случая. Не допускайте попадания горячего масла на кожу и избегайте прикосновения к нагретым деталям.

Снимайте крышку маслозаливной горловины только после останова двигателя и остывания крышки до температуры, допускающей прикосновение голый рукой. Снимайте крышку маслозаливной горловины медленно для сброса давления.

Уведомление

При осмотре, техническом обслуживании, проверке, регулировке и ремонте машины необходимо соблюдать осторожность, не допуская пролива жидкостей. Приготовьте подходящие емкости для сбора жидкости обслуживаемой системы перед открытием любого отсека или перед разборкой любой компонента, содержащего жидкость.

1. Опустите отвал и рыхлитель на землю.

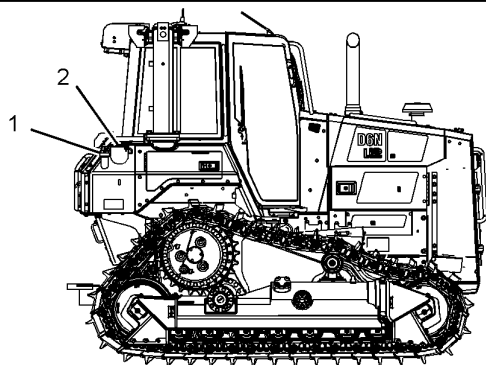


Рисунок 1

g03828061

2. Медленно снимите крышку (1) наливной горловины гидробака для сброса давления в гидросистеме.

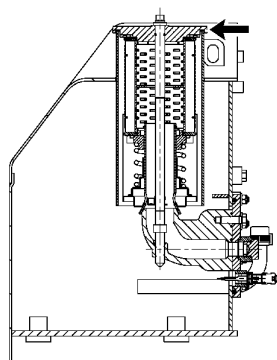


Рисунок 2

g03828066

3. Снимите фильтрующий элемент (2). Утилизируйте фильтрующий элемент в соответствии с требованиями действующих норм и правил.

Нанесите тонкий слой масла на уплотнение нового фильтра.

4. Вручную установите новый фильтр. После соприкосновения уплотнения с основанием затяните гайку еще на 3/4 оборота.

5. Снимите стопорное кольцо с наливной горловины.

6. Выньте сетчатый фильтр из наливной горловины.

7. Промойте сетку в чистом невоспламеняющемся растворителе.

8. Осмотрите уплотнение крышки наливной горловины. Если оно повреждено или изношено, замените его.

9. Установите на место сетчатый фильтр, стопорное кольцо и крышку.

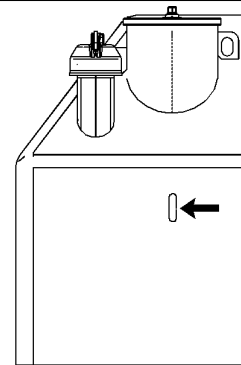


Рисунок 3

g03858191

10. Поддерживайте уровень масла на отметке "ПОЛНЫЙ" контрольного стекла.

Замена фильтра на сливной линии картера

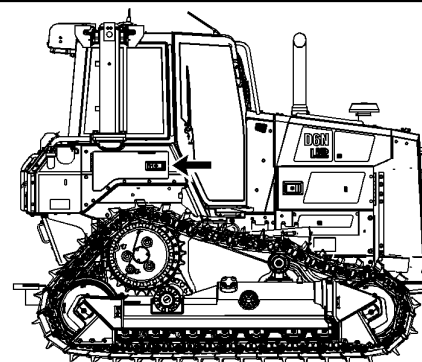


Рисунок 4

g03828102

1. Откройте дверцу доступа, расположенную на правой стороне машины.

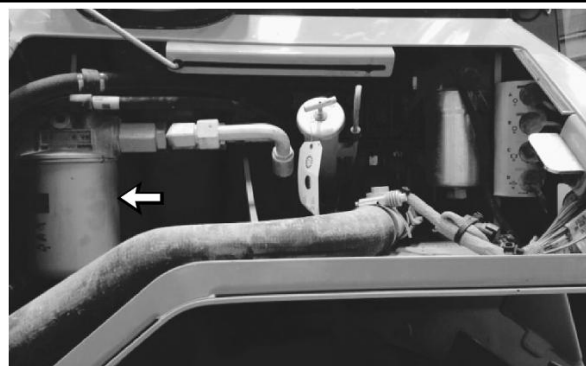


Рисунок 5

g03828170

2. С помощью ленточного ключа снимите фильтрующий элемент. Утилизируйте отработанный фильтрующий элемент в соответствии с действующими правилами.

3. Тщательно очистите монтажное основание фильтров.

4. Нанесите тонкий слой масла на уплотнение нового фильтра. Установите новый масляный фильтр гидросистемы вручную.

Примечание: Инструкция по установке навинчиваемых фильтров производства Caterpillar напечатана на их боковой поверхности. При установке фильтров, выпущенных не компанией Caterpillar, следуйте инструкциям поставщика фильтра.

Фильтр линии подпитки рулевого управления - замена

Уведомление

При осмотре, техническом обслуживании, проверке, регулировке и ремонте машины необходимо соблюдать осторожность, не допуская пролива жидкостей. Приготовьте подходящие емкости для сбора жидкости обслуживаемой системы перед открытием любого отсека или перед разборкой любой компонента, содержащего жидкость.

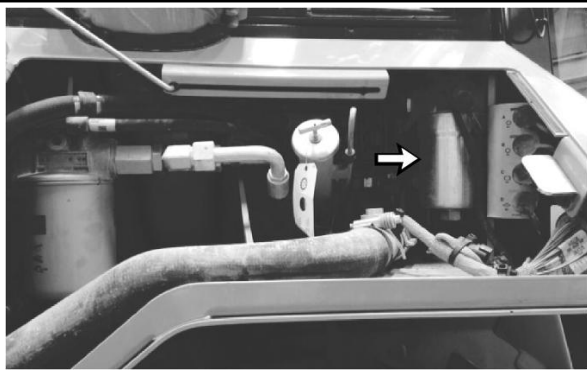


Рисунок 6

g03828800

1. Используйте 32 mm (1.25 inch) патронный или торцевой ключ для снятия корпуса фильтра. Утилизируйте отработанный фильтрующий элемент в соответствии с действующими правилами.

2. Тщательно очистите монтажное основание фильтров.

3. Нанесите тонкий слой масла на уплотнение на новом фильтрующем элементе и уплотнение корпуса основания фильтра. Установите новый фильтрующий элемент в соответствующее положение, пока фильтр не будет установлен в уплотнение.

4. Устанавливайте корпус фильтра на основание фильтра вручную, пока корпус фильтра не установится в основании. Затем затяните корпус фильтра при помощи 32 mm (1.25 inch) патронного или торцевого ключа моментом $40 \pm 5 \text{ N}\cdot\text{m}$ ($30 \pm 3 \text{ lb ft}$).

5. Закройте дверцу доступа в задний отсек, расположенную с правой стороны машины.

Отбор проб масла из гидросистемы

Руководство по эксплуатации и техническому обслуживанию
SEBU9220

i07191173

Уведомление

При осмотре, техническом обслуживании, проверке, регулировке и ремонте машины необходимо соблюдать осторожность, не допуская пролива жидкостей. Приготовьте подходящие емкости для сбора жидкости обслуживаемой системы перед открытием любого отсека или перед разборкой любой компонента, содержащего жидкость.

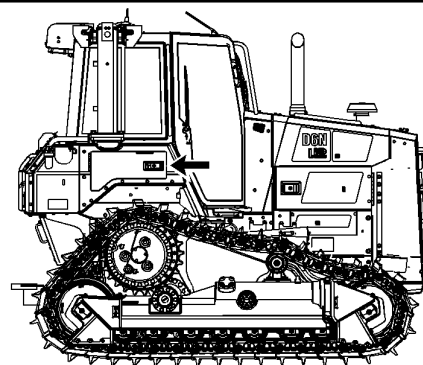


Рисунок 1

g03828102

1. Откройте задний технологический люк с правой стороны машины.

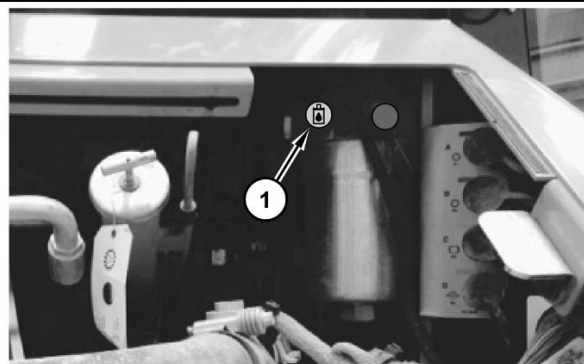


Рисунок 2

g03828209

2. Снимите защитный колпачок с отверстия для отбора проб (1).

3. Отбирайте пробы в 169-8373 пробоотборную бутылку.

4. Установите защитный колпачок на место.

5. Откройте заднюю дверцу доступа с правой стороны машины.

Уровень масла в отсеке пружины натяжителя - Проверка

Руководство по эксплуатации и техническому обслуживанию
SEBU9220

i06571030

⚠ Предупреждение

Горячее масло и нагретые детали могут стать причиной несчастного случая.

Не допускайте попадания горячего масла на кожу и не прикасайтесь к нагретым деталям.

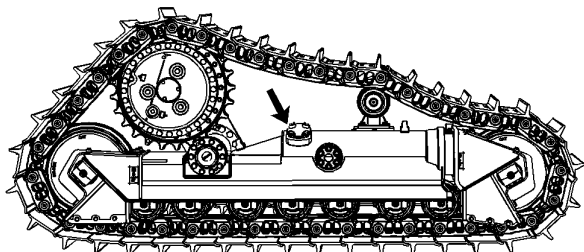


Рисунок 1

g03829122

1. Удалите грязь вокруг крышки в верхней части рамы опорных катков.
2. Снимите крышку масляного фильтра. Проконтролируйте уровень масла.

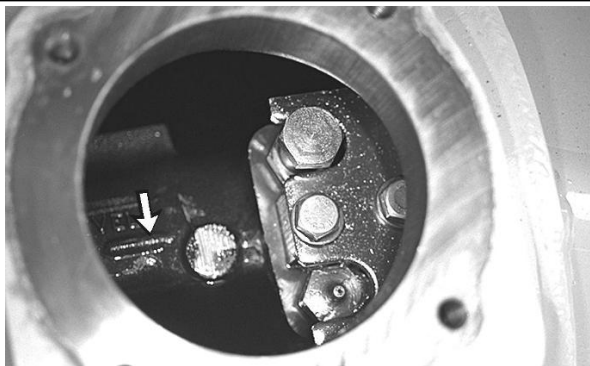


Рисунок 2

g00100922

3. Поддерживайте уровень масла на отметке масла на литой поверхности.
4. Установите крышку на место.
5. Выполните эти же действия для другого отсека пружины натяжителя.

Отбор проб масла из коробки передач

Руководство по эксплуатации и техническому обслуживанию SEBU9220

i07191159

⚠ Предупреждение

Горячее масло и нагретые детали могут стать причиной несчастного случая.

Не допускайте попадания горячего масла на кожу и не прикасайтесь к нагретым деталям.

Уведомление

При осмотре, техническом обслуживании, проверке, регулировке и ремонте машины необходимо соблюдать осторожность, не допуская пролива жидкостей. Приготовьте подходящие емкости для сбора жидкости обслуживаемой системы перед открытием любого отсека или перед разборкой любой компонента, содержащего жидкость.

Следует как можно более точно соблюдать рекомендованную периодичность отбора проб масла из коробки передач. Рекомендованный интервал между отбором проб масла составляет 500 моточасов. Для получения максимальной отдачи от анализа по программе S·O·S следует выявить устойчивую тенденцию данных. Для систематизации данных необходимо выполнять отбор проб масла через равные промежутки времени. Процедура отбора проб масла должна быть одинаковой и регулярной.

В том случае, если машина эксплуатируется в условиях повышенных нагрузок и (или) температур, рекомендуется отбирать пробы всех эксплуатационных жидкостей через каждые 250 моточасов.

1. Откройте крышку доступа в задней части машины.

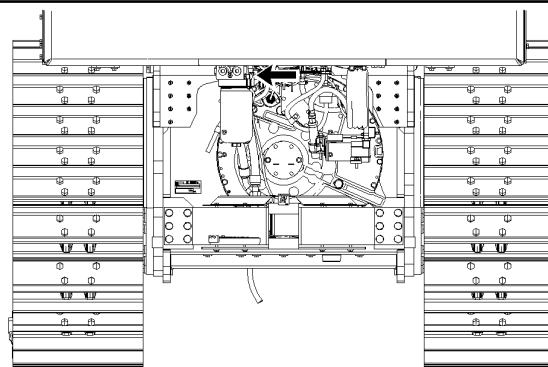


Рисунок 1

g03853539

Некоторые компоненты сняты для наглядности

2. Снимите с пробоотборного крана защитный колпачок.
3. Используйте 169-8373 пробоотборную бутылку (группа) и 162-8872 щуп в сборе для получения пробы.
4. После отбора пробы масла снимите крышку с трубкой с емкости, если необходимо. Утилизируйте крышку с трубкой и наконечником. Установите герметичную крышку из комплекта 169-7372 пробоотборника.
5. Установите на место защитный колпачок пробоотборного клапана.
6. Закройте технологический люк.

Справочные: Для определения точного типа эксплуатационной жидкости для вашей машины см. Руководство по эксплуатации и техническому обслуживанию, "Вязкость смазочных материалов" в разделе "Техническое обслуживание".

Подшипник барабана лебедки - Смазка

Руководство по эксплуатации и техническому обслуживанию
SEBU9226

i04975592

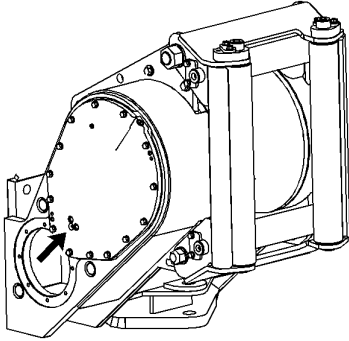


Рисунок 1

g02957658

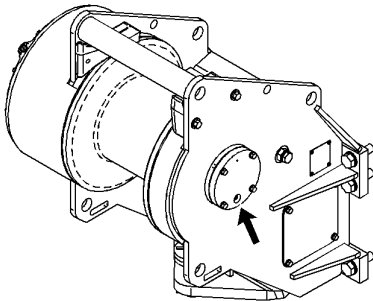


Рисунок 2

g02957696

Заправьте смазкой масленки барабана лебедки.

Масло лебедки - Отбор пробы

Руководство по эксплуатации и техническому обслуживанию
SEBU9226

i06004832

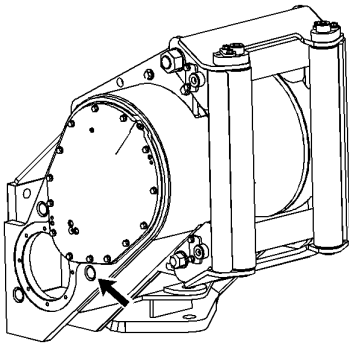


Рисунок 1

g03679207

Снимите пробку наливной горловины лебедки. Масло для пробы отсасывается из лебедки через наливную горловину.

Дополнительные сведения о порядке отбора проб масла лебедки для анализа см. в специальной публикации, SRBU6250, "Рекомендации по рабочим жидкостям компании Caterpillar", "Анализ масла по программе S·O·S". Дополнительные сведения об отборе проб масла лебедки для анализа см. в специальной публикации, PRHP600, "How To Take A Good Oil Sample".

Пробка вентиляционного отверстия лебедки - Очистка

Руководство по эксплуатации и техническому обслуживанию
SEBU9220

i06710366

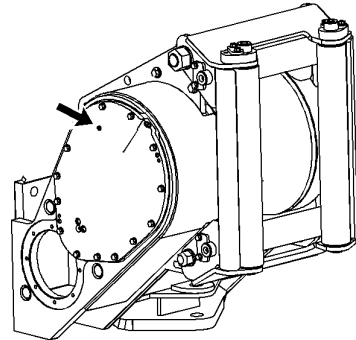


Рисунок 1

g02646681

1. Снимите вентиляционную пробку.
2. Очистите вентиляционную пробку с помощью подходящего растворителя.
3. Установите вентиляционную пробку на место.

Примечание: Не разрешается заменять вентиляционную пробку сплошной заглушкой. Это может привести к повреждению лебедки.

Каждые 250 моточасов

Ремень - осмотр и замена

Руководство по эксплуатации и техническому обслуживанию
SEBU9220

i07191143

Осмотр

1. Припаркуйте машину на ровной площадке. Переведите орган управления коробкой передач в положение НЕЙТРАЛЬ и активируйте стояночный тормоз. Заглушите двигатель.
2. Откройте корпус двигателя.

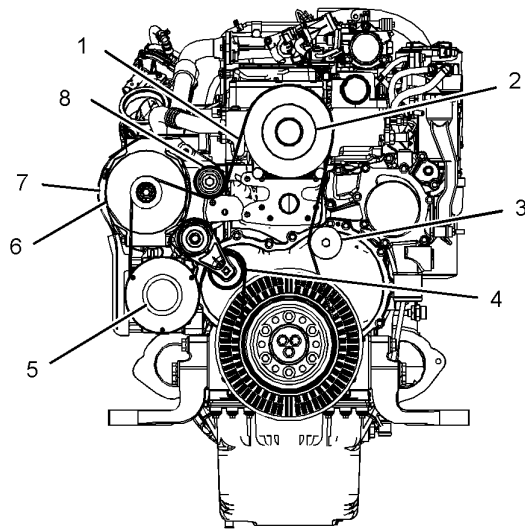


Рисунок 1
системой кондиционирования воздуха;

g03587983

- (1) Поликлиновой ремень
- (2) Шкив привода вентилятора
- (3) Направляющее колесо в сборе
- (4) Натяжитель ремня
- (5) Компрессор
- (6) Генератор
- (7) Ограждение ремня (кромка)
- (8) Направляющее колесо в сборе

3. Проверьте состояние поликлинового ремня (1) . Прогиб ремня должен составлять не более 14 to 20 mm (.56 to .81 inch) при приложении усилия 110 N (25 lb) . Измерьте прогиб ремня между направляющим колесом в сборе (3) и приводом (2) вентилятора в сборе или между шкивом привода (2) вентилятора и направляющим колесом в сборе (8) . Для контроля натяжения используйте 144-0235 прибор для измерения натяжения ремня .

Примечание: Если установлен новый ремень, повторно проверьте его натяжение после 30 мин эксплуатации. Предельное значение прогиба поликлинового ремня совпадает только с аналогичной величиной для генератора.

Примечание: Эта машина оснащена одним натяжителем (4) ремня. Натяжитель ремня автоматически регулирует натяжение ремня.

4. Закройте корпус двигателя.

Замена

1. Замените ремень при наличии признаков:

- чрезмерного растрескивания
- чрезмерного износа
- серьезного повреждения
- 3000 моточасов или 2 года

2. Припаркуйте машину на ровной площадке. Переведите орган управления коробкой передач в положение НЕЙТРАЛЬ и активируйте стояночный тормоз. Заглушите двигатель.

3. Откройте корпус двигателя.

4. Установите выключатель "массы" аккумуляторной батареи в положение ВЫКЛ .

5. Снимите три болта и две гайки для того, чтобы снять ограждение (7) ремня, если необходимо.

6. Ослабьте натяжение поликлинового ремня (1) . Вставьте ключ с храповиком 12.7 mm (0.50 inch) в квадратное отверстие натяжителя ремня (4) и поверните натяжитель против часовой стрелки.

7. Снимите ремень со шкивов. Проведите ремень через вентилятор.

8. Проложите новый ремень через шкивы.

9. Для обеспечения правильного натяжения ремня дайте натяжителю (4) ремня вернуться в естественное положение. Еще раз проверьте натяжение ремня.

10. Установите ограждение ремня.

11. Поверните переключатель "массы" в положение ВКЛ .

12. Закройте корпус двигателя.

Отбор проб масла из двигателя

Руководство по эксплуатации и техническому обслуживанию
SEBU9220

i07191213

⚠ Предупреждение

Горячее масло и нагретые детали могут стать причиной несчастного случая.

Не допускайте попадания горячего масла на кожу и не прикасайтесь к нагретым деталям.

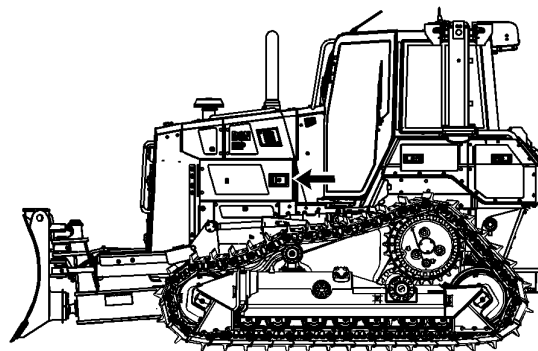


Рисунок 1

g03825255

1. Откройте крышку моторного отсека на левой стороне машины. Сведения о приемах предотвращения проливов и сбора рабочих жидкостей см. в разделе руководства по эксплуатации и техническому обслуживанию, "Общие правила техники безопасности" .

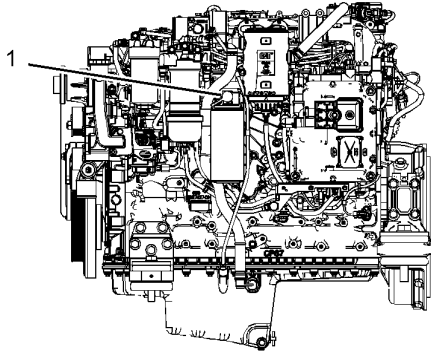


Рисунок 2

g03592457

2. Отбирайте пробы масла регулярно по графику.

- а. Используйте пробоотборный кран масла (1) . См. Специальный выпуск, РЕНР6001, "Порядок отбора проб масла для анализа" .

Справочные: Более подробные сведения содержатся в разделе "Периодичность отбора проб и расположение пробоотборного клапана" и в специальной публикации, SEBU6250, "Caterpillar Fluids and Recommendations", "S·O·S Oil Analysis" .

Уровень масла в бортовых передачах - Проверка

Руководство по эксплуатации и техническому обслуживанию SEBU9220

i07191141

⚠ Предупреждение

Горячее масло и нагретые детали могут стать причиной несчастного случая.

Не допускайте попадания горячего масла на кожу и не прикасайтесь к нагретым деталям.

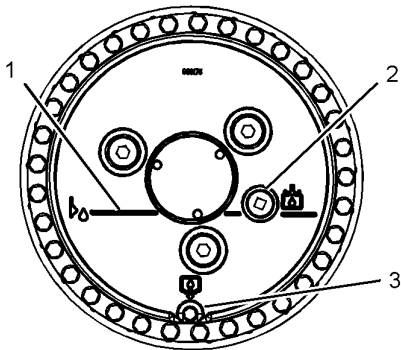


Рисунок 1

g02271753

1. Расположите одну бортовую передачу так, чтобы отметка (1) уровня масла находилась в горизонтальном положении. Пробка отверстия (3) для слива масла должна быть внизу.

2. Отверните пробку (2) наливного отверстия.

3. Уровень масла должен доходить до нижней кромки заливного отверстия. При необходимости долейте масло.

4. Установите на место пробку (2) маслналивного отверстия.

5. Для проверки уровня масла во втором бортовом редукторе повторите действия, описанные в пунктах 1 – 4 .

Уровень масла оси шарнира - Проверка

Руководство по эксплуатации и техническому обслуживанию SEBU9220

i07191202

⚠ Предупреждение

Горячее масло и нагретые детали могут стать причиной несчастного случая.

Не допускайте попадания горячего масла на кожу и не прикасайтесь к нагретым деталям.

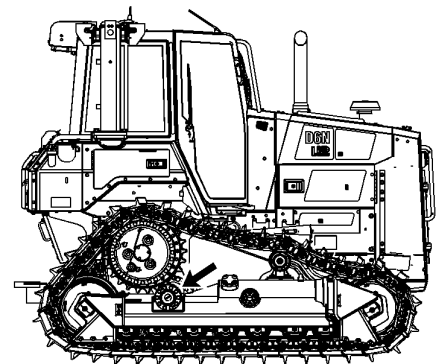


Рисунок 1

Масляные пробки осей качания расположены с обеих сторон машины.

g03828540

1. Снимите масляную пробку на одной стороне машины.

2. Проверьте уровень масла в оси качания. Уровень масла должен доходить до нижней кромки резьбового отверстия под пробку.

3. При необходимости долейте масло до нижней кромки резьбового отверстия.

4. Повторите эту процедуру на другой стороне машины.

Гусеницы - Проверка и регулировка

Руководство по эксплуатации и техническому обслуживанию SEBU9220

i07191186

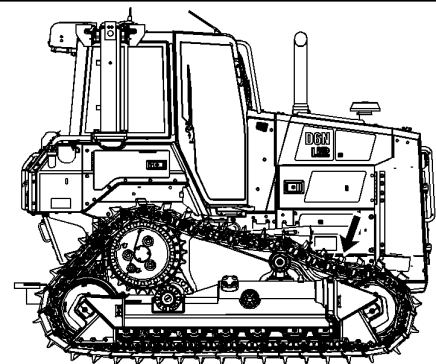


Рисунок 1

g03829091

Проверьте регулировку гусеницы. Проверьте степень износа гусеничных лент и убедитесь, что на них нет чрезмерного скопления грязи.

При повышенном или пониженном натяжении гусеничных лент выполните следующие регулировки.

⚠ Предупреждение

Смазка находится под высоким давлением.

Струя смазки, выходящей под давлением из выпускного клапана, способна причинять смертельно опасные проникающие ранения.

Запрещается смотреть на выпускной клапан для контроля за выходом смазки. Для визуального контроля за ходом ослабления гусеницы наблюдайте за самой гусеницей или за цилиндром натяжителя.

Запрещается ослаблять выпускной клапан более чем на один оборот.

Приведите машину в движение передним ходом. Дайте машине остановиться, не приводя в действие рабочий тормоз. Отрегулируйте гусеничные ленты, когда машина находится в обычном состоянии в типовых условиях эксплуатации. Если условия работы таковы, что гусеницы часто забиваются грязью, регулируйте натяжение гусениц, забитых грязью.

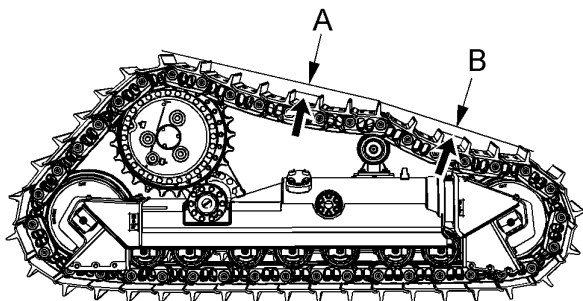


Рисунок 2

g03829096

Если провисание гусеницы отрегулировано правильно, сумма расстояний (A) и (B), разделенная на 2, равна $45 \pm 5 \text{ mm}$ ($1.77 \pm 0.20 \text{ inch}$).

Регулировка слабо натянутой гусеничной ленты

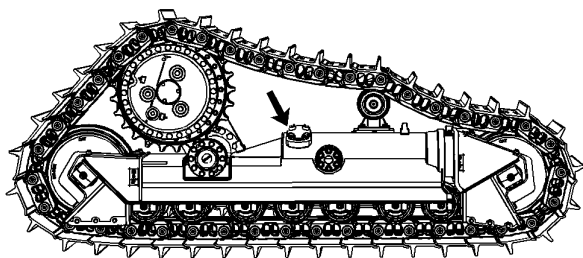


Рисунок 3

g03829122

1. Снимите крышку клапана.

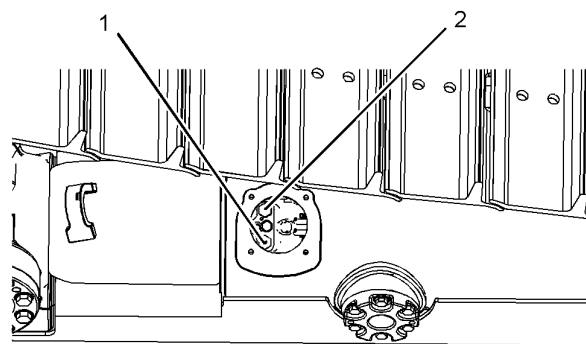


Рисунок 4

g03829140

2. Введите универсальную консистентную смазку (MPGM) в клапан регулировки натяжения гусеницы (1). Добавляйте смазку MPGM до тех пор, пока расстояния (A) и (B) не будут правильными.

3. Для выравнивания давления несколько раз переместите машину вперед и назад. Дайте машине остановиться, двигаясь по инерции на нейтрали. Для остановки машины не прибегайте к тормозам.

4. Снова измерьте расстояния (A) и (B).

Справочные: Дополнительные сведения о ходовой части SystemOne также см. в руководстве по эксплуатации и техническому обслуживанию, "Положение переднего направляющего колеса - проверка".

Регулировка чрезмерно натянутой гусеницы

1. Ослабьте затяжку предохранительного клапана (2) на один оборот (360 градусов). Дайте выйти некоторому количеству смазки.

2. Закройте предохранительный клапан.

3. Введите смазку MPGM в клапан (1) регулировки натяжения гусеницы. Вводите смазку, пока расстояния (A) и (B) не будут правильными.

Момент затяжки болтов башмаков гусеничной ленты

Ходовая часть SystemOne

Нормативный момент затяжки болтов башмака траковой ленты равен $400 \pm 25 \text{ N}\cdot\text{m}$ ($295 \pm 20 \text{ lb ft}$). Доверните болты еще на 120 градусов. Если используются болты с замыкающим звеном с раскрытым окном (Open Window), затяните болты с моментом $300 \pm 25 \text{ N}\cdot\text{m}$ ($220 \pm 20 \text{ lb ft}$). Если используются болты с замыкающим звеном с центральной стойкой (Center Strut), затяните болты с моментом $400 \pm 25 \text{ N}\cdot\text{m}$ ($295 \pm 20 \text{ lb ft}$). После затяжки доверните болты замыкающего звена еще на 180° градусов.

Ходовая часть для тяжелых условий эксплуатации

Нормативный момент затяжки болтов башмака траковой ленты равен $400 \pm 70 \text{ N}\cdot\text{m}$ ($300 \pm 50 \text{ lb ft}$) . Доверните болты еще на 120 градусов. Если используются болты с замыкающим звеном, затяните их с моментом $400 \pm 70 \text{ N}\cdot\text{m}$ ($300 \pm 50 \text{ lb ft}$) . Доверните болты еще на 120 градусов.

Уровень масла в лебедке - Проверка

Руководство по эксплуатации и техническому обслуживанию
SEBU9226

i06642218

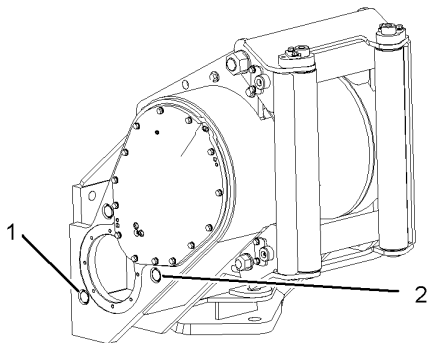


Рисунок 1

g01626970

(1) Сливная пробка

(2) Пробка маслоналивной горловины и проверка уровня масла

1. Расположите машину на ровной горизонтальной поверхности.
2. Осмотрите лебедку для выявления утечек. Устраните имеющиеся утечки.
3. Выверните пробку контрольного отверстия уровня масла (2) для быстрой проверки уровня.

Примечание: Масло должно находиться на уровне нижней кромки контрольного отверстия уровня масла.

4. Залейте масло в корпус гидравлической лебедки до нужного уровня.
5. Установите заглушку (2) . Затяните моментом затяжки $180 \pm 27 \text{ N}\cdot\text{m}$ ($133 \pm 20 \text{ lb ft}$) .



LET'S DO THE WORK.

www.Cat.com

© 2021 Caterpillar. Все права защищены